

## Картетки на кулачковых роликах

для линейных направляющих кулачковых роликов GN 2422

### ХАРАКТЕРИСТИКИ

#### Типы

- Тип **N**: Нормальная роликовая опора, центральное расположение
- Тип **R**: Радиальные роликовые опоры, боковое расположение
- Тип **S**: Узкая роликовая опора, центральное расположение

#### Вариант исполнения

- Вариант исполнения **U**: со скребком для направляющей плавающего подшипника (U-образная направляющая)
- Вариант исполнения **X**: со скребком для направляющей неподвижного подшипника (X-образная направляющая)

#### Базовый корпус

- Алюминий (тип N)
- Оцинкованная сталь с голубой пассивацией (тип R / тип S)

#### Ролики

- Подшипники качения из закалённой стали
- Установленный на шарик, загерметизированный (2RS)
- Постоянная смазка

#### Скребок

- Пластик, PUR, серый цвет
- Стальная вставка, оцинкованная

### ИНФОРМАЦИЯ

Картетки кулачковых роликов GN 2424 используются вместе с линейными направляющими кулачковых роликов GN 2422 (см. стр. 654) для построения систем линейных направляющих. Они применяются для организации линейного перемещения в машиностроении и при изготовлении кондукторов.

В зависимости от типа картетки кулачковых роликов, они могут быть установлены в осевом или в радиальном направлении относительно осей роликов. Также в зависимости от типа направляющих устанавливаются соответствующие скребки, с задействованием дополнительных уплотнительных кромок типа N в продольном направлении.

- Системы линейных направляющих (см. стр. 660)

### ПО ЗАПРОСУ

- Картетки кулачковых роликов с числом роликов более 3
- Другие расположения роликов

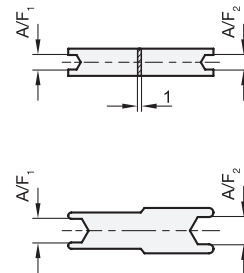
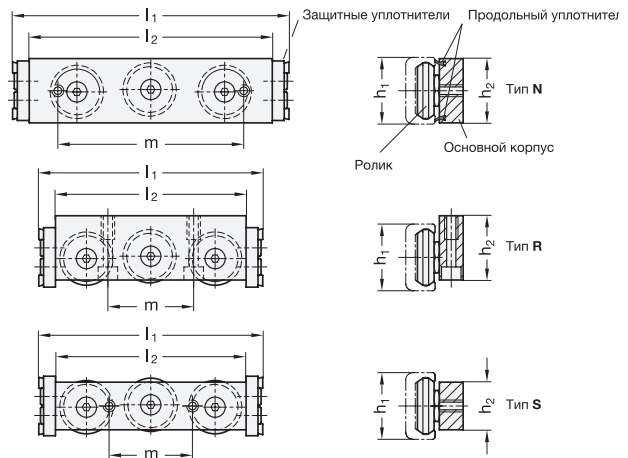
### ИНФОРМАЦИЯ ПО СБОРКЕ

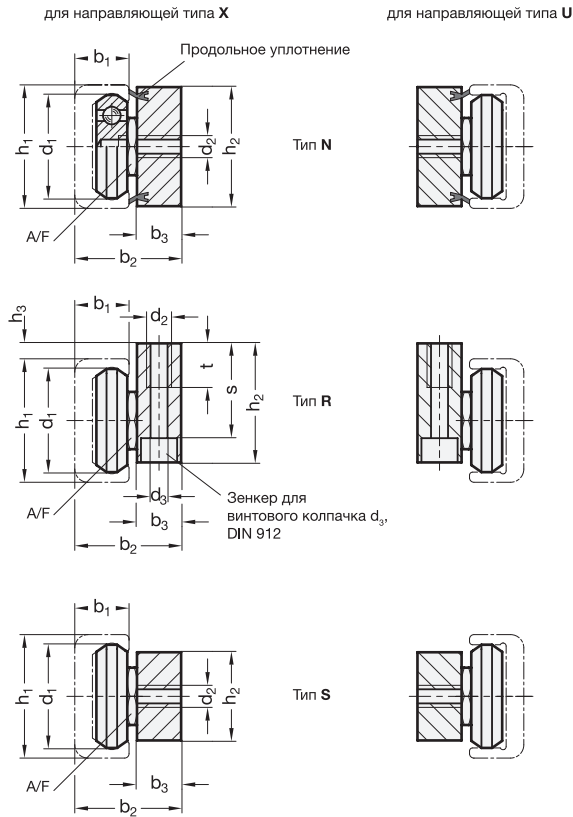
Начальное натяжение и зазор кареток кулачковых роликов в направляющей могут быть настроены во время сборки. Оба внешних ролика несут картетку со средним роликом (для эксцентричного регулирования), поддерживающим картетку на противоположной стороне направляющей. Подробные инструкции по сборке и необходимым инструментам поставляются с каждой картеткой кулачковых роликов.

При необходимости отдельно можно заказать открытые ключи GN 2424.1, которые доступны в двух размерах:

$A/F_1 / A/F_2 = 8$  для конструкции с  $h_1 = 18$ , Артикул № **GN 2424.1-8-8**

$A/F_1 = 13$  и  $A/F_2 = 15$  для конструкции с  $h_1 = 28 / 35 / 43$ , Артикул № **GN 2424.1-13-15**





GN 2424

| Описание       | h1 | b1   | b2   | b3   | d1   | d2 | d3 | h2  | h3 | l1  | l2  | m   | s    | t  | A/F |     |
|----------------|----|------|------|------|------|----|----|-----|----|-----|-----|-----|------|----|-----|-----|
| GN 2424-18-N-X | 18 | 8.3  | 16.5 | 7.2  | 14   | M5 | -  | 17  | -  | 94  | 80  | 52  | -    | -  | 8   | 30  |
| GN 2424-18-N-U | 18 | 8.3  | 16.5 | 7.2  | 14   | M5 | -  | 17  | -  | 94  | 80  | 52  | -    | -  | 8   | 30  |
| GN 2424-28-N-X | 28 | 12.3 | 24.1 | 10   | 22.4 | M6 | -  | 25  | -  | 116 | 102 | 78  | -    | -  | 13  | 120 |
| GN 2424-28-N-U | 28 | 12.3 | 24.1 | 10   | 22.4 | M6 | -  | 25  | -  | 116 | 102 | 78  | -    | -  | 13  | 120 |
| GN 2424-43-N-X | 43 | 21   | 37.5 | 15   | 35   | M8 | -  | 40  | -  | 148 | 134 | 114 | -    | -  | 15  | 415 |
| GN 2424-43-N-U | 43 | 21   | 37.5 | 15   | 35   | M8 | -  | 40  | -  | 148 | 134 | 114 | -    | -  | 15  | 415 |
| GN 2424-18-R-X | 18 | 8.3  | 17.3 | 8    | 14   | M5 | M4 | 20  | 4  | 74  | 60  | 20  | 17   | 8  | 8   | 86  |
| GN 2424-18-R-U | 18 | 8.3  | 17.3 | 8    | 14   | M5 | M4 | 20  | 4  | 74  | 60  | 20  | 17   | 8  | 8   | 86  |
| GN 2424-28-R-X | 28 | 12.3 | 24.1 | 10   | 22.4 | M6 | M5 | 30  | 4  | 94  | 80  | 36  | 24.5 | 10 | 13  | 240 |
| GN 2424-28-R-U | 28 | 12.3 | 24.1 | 10   | 22.4 | M6 | M5 | 30  | 4  | 94  | 80  | 36  | 24.5 | 10 | 13  | 240 |
| GN 2424-35-R-X | 35 | 16.5 | 37.5 | 12   | 28   | M8 | M6 | 36  | 3  | 114 | 100 | 45  | 29.5 | 15 | 15  | 486 |
| GN 2424-35-R-U | 35 | 16.5 | 37.5 | 12   | 28   | M8 | M6 | 36  | 3  | 114 | 100 | 45  | 29.5 | 15 | 15  | 486 |
| GN 2424-43-R-X | 43 | 21   | 37.5 | 15   | 35   | M8 | M6 | 45  | 4  | 134 | 120 | 56  | 38.5 | 16 | 15  | 697 |
| GN 2424-43-R-U | 43 | 21   | 37.5 | 15   | 35   | M8 | M6 | 45  | 4  | 134 | 120 | 56  | 38.5 | 16 | 15  | 697 |
| GN 2424-18-S-X | 18 | 8.3  | 15   | 5.7  | 14   | M5 | -  | 9.5 | -  | 74  | 60  | 20  | -    | -  | 8   | 40  |
| GN 2424-18-S-U | 18 | 8.3  | 15   | 5.7  | 14   | M5 | -  | 9.5 | -  | 74  | 60  | 20  | -    | -  | 8   | 40  |
| GN 2424-28-S-X | 28 | 12.3 | 23.8 | 9.7  | 22.4 | M6 | -  | 15  | -  | 94  | 80  | 35  | -    | -  | 13  | 146 |
| GN 2424-28-S-U | 28 | 12.3 | 23.8 | 9.7  | 22.4 | M6 | -  | 15  | -  | 94  | 80  | 35  | -    | -  | 13  | 146 |
| GN 2424-35-S-X | 35 | 16.5 | 30   | 12   | 28   | M8 | -  | 20  | -  | 114 | 100 | 45  | -    | -  | 15  | 368 |
| GN 2424-35-S-U | 35 | 16.5 | 30   | 12   | 28   | M8 | -  | 20  | -  | 114 | 100 | 45  | -    | -  | 15  | 368 |
| GN 2424-43-S-X | 43 | 21   | 37.5 | 14.5 | 35   | M8 | -  | 25  | -  | 134 | 120 | 55  | -    | -  | 15  | 542 |
| GN 2424-43-S-U | 43 | 21   | 37.5 | 14.5 | 35   | M8 | -  | 25  | -  | 134 | 120 | 55  | -    | -  | 15  | 542 |