

Кулачковые ролики

для линейных направляющих кулачковых роликов GN 2422

ХАРАКТЕРИСТИКИ

Типы

- Тип **В**: Ролик с отверстием
- Тип **Н**: Обычный ролик с центрованной точкой монтажа подшипника
- Тип **Е**: Эксцентриковый ролик с внецентровой точкой монтажа подшипника

Ролик

- Подшипники качения из закалённой стали
- Защищённый от попадания пыли и брызг воды
- Постоянная смазка

Герметизирующая мембрана

Пластик NBR **2RS**

Шарнирная опора

Оцинкованная сталь, с голубой пассивацией



ИНФОРМАЦИЯ

Кулачковые ролики GN 2426 используются вместе с линейными направляющими кулачковых роликов GN 2422 (см. стр. 654) для построения индивидуально подобранных и компактных систем линейных направляющих.

Внешние поверхности обода роликов являются немного выпуклыми, так что в сочетании с соответственно сформированными опорными направляющими (тип ХТ или XV) обеспечивается точный и плавный ход по четырём контактным точкам. То же самое относится к направляющим плавающим подшипников (тип УТ или UV), но только с двумя контактными точками.

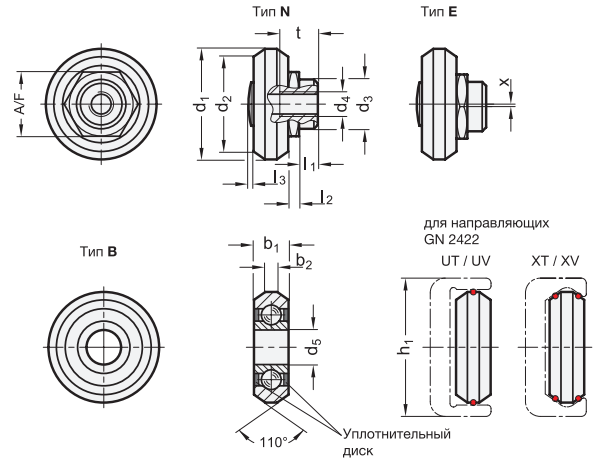
При использовании вместе с направляющей допуск на зазор или начальное натяжение нескольких роликов можно задать во время сборки с помощью регулируемого эксцентрикового ролика (тип Е). Подходящий открытый ключ GN 2424.1 (см. стр. 656) можно заказать отдельно.

Герметичные и постоянно смазываемые ролики гарантируют длительный срок службы и высокие эксплуатационные характеристики.

- Системы линейных направляющих (см. стр. 660)

ПО ЗАПРОСУ

Герметизирующие мембраны, профиль из металлического листа с уплотнением зазора (2Z)



GN 2426

| Описание | h1 | b1 | b2 | d1 | d2 | d3 -0.05 | d4 | d5 -0.008 | l1 | l2 | l3 макс. | A/F | t | x | △ |
|------------------|----|-----|-----|------|------|-------------|-----|--------------|-----|-----|----------|-----|----|-----|----|
| GN 2426-18-B-2RS | 18 | 4 | 1.6 | 14 | 12.4 | - | - | 5 | - | - | - | - | - | - | 4 |
| GN 2426-28-B-2RS | 28 | 7 | 2.4 | 22.4 | 19.2 | - | - | 7 | - | - | - | - | - | - | 13 |
| GN 2426-35-B-2RS | 35 | 7.5 | 3.3 | 28 | 25.1 | - | - | 8 | - | - | - | - | - | - | 23 |
| GN 2426-43-B-2RS | 43 | 11 | 5 | 35 | 30.8 | - | - | 10 | - | - | - | - | - | - | 63 |
| GN 2426-18-E-2RS | 18 | 4 | 1.6 | 14 | 12.4 | 6 | M 4 | - | 1.8 | 1.5 | 0.5 | 8 | 5 | 0.4 | 4 |
| GN 2426-28-E-2RS | 28 | 7 | 2.4 | 22.4 | 19.2 | 10 | M 5 | - | 3.8 | 2.2 | 0.6 | 13 | 8 | 0.5 | 17 |
| GN 2426-35-E-2RS | 35 | 7.5 | 3.3 | 28 | 25.1 | 12 | M 5 | - | 4.2 | 2.5 | 0.7 | 15 | 9 | 0.7 | 32 |
| GN 2426-43-E-2RS | 43 | 11 | 5 | 35 | 30.8 | 12 | M 6 | - | 4.3 | 2.5 | 0.7 | 15 | 11 | 0.8 | 63 |
| GN 2426-18-N-2RS | 18 | 4 | 1.6 | 14 | 12.4 | 6 | M 4 | - | 1.8 | 1.5 | 0.5 | 8 | 5 | 0.4 | 4 |
| GN 2426-28-N-2RS | 28 | 7 | 2.4 | 22.4 | 19.2 | 10 | M 5 | - | 3.8 | 2.2 | 0.6 | 13 | 8 | 0.5 | 17 |
| GN 2426-35-N-2RS | 35 | 7.5 | 3.3 | 28 | 25.1 | 12 | M 5 | - | 4.2 | 2.5 | 0.7 | 15 | 9 | 0.7 | 32 |
| GN 2426-43-N-2RS | 43 | 11 | 5 | 35 | 30.8 | 12 | M 6 | - | 4.3 | 2.5 | 0.7 | 15 | 11 | 0.8 | 63 |