

Пузырьковые уровни

с монтажным фланцем

ХАРАКТЕРИСТИКИ

Чувствительность

Тип **30**: Угловые минуты, шаг пузырька 2 мм

Типы

- Тип **A**: Монтажный фланец, для поверхности с болтовым креплением
- Тип **B**: Монтажный фланец, для вставки (конусная втулка)

Корпус

Алюминий

анодированный, естественный цвет **ALN**

анодированный, чёрный цвет **ALS**

Элемент спиртового уровня

Корпус из стеклопластика

Заполнение

бесцветный прозрачный **K**

Литьевой состав

на минеральной основе



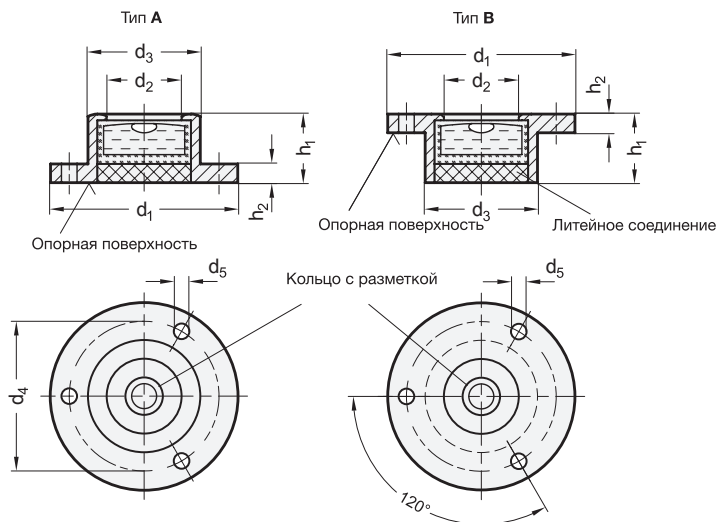
ИНФОРМАЦИЯ

Круглые уровни GN 2277 предназначены для проверки горизонтального положения кондукторов, машин, приборов, оборудования и инструментов.

Спиртовые уровни выравняются относительно опоры поверхности так, чтобы пузырёк расположился в кольце с маркировкой после достижения горизонтального положения контактной поверхности.

ПО ОТДЕЛЬНОМУ ЗАКАЗУ

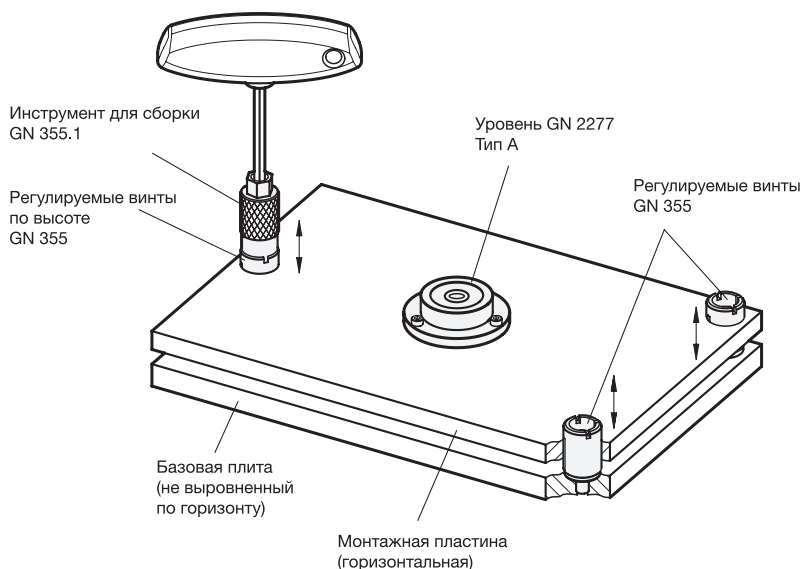
- Заполнение, зеленый прозрачный
- Другая чувствительность
- Медный корпус или корпус из нержавеющей стали



Пример установки

Круглые (пузырьковые) уровни и выравнивающие элементы – в данном случае выравнивающие элементы GN 355 (см. стр. 1314) и инструмент для сборки GN 355.1 (см. стр. 1315).

Даже после первоначальной регулировки круглый уровень остаётся в блоке так, чтобы снова провести проверку и регулировку точного выравнивания.

**GN 2277**

Описание	d1	d2	d3	d4	d5	h1	h2	⚖
GN 2277-ALN-20-K-30-A	20	10	14	17	1.8	10	1.8	3
GN 2277-ALS-20-K-30-A	20	10	14	17	1.8	10	1.8	3
GN 2277-ALN-25-K-30-A	25	12	17	21	2.2	10	2	5
GN 2277-ALS-25-K-30-A	25	12	17	21	2.2	10	2	5
GN 2277-ALN-30-K-30-A	30	12	18	24	3.2	11	3	7
GN 2277-ALS-30-K-30-A	30	12	18	24	3.2	11	3	7
GN 2277-ALN-40-K-30-A	40	20	28	34.5	3.2	14	4	14
GN 2277-ALS-40-K-30-A	40	20	28	34.5	3.2	14	4	14
GN 2277-ALN-50-K-30-A	50	25	34	43	3.2	15	5	25
GN 2277-ALS-50-K-30-A	50	25	34	43	3.2	15	5	25
GN 2277-ALN-20-K-30-B	20	10	14	17	1.8	10	1.8	3
GN 2277-ALS-20-K-30-B	20	10	14	17	1.8	10	1.8	3
GN 2277-ALN-25-K-30-B	25	12	17	21	2.2	10	2	5
GN 2277-ALS-25-K-30-B	25	12	17	21	2.2	10	2	5
GN 2277-ALN-30-K-30-B	30	12	18	24	3.2	11	3	7
GN 2277-ALS-30-K-30-B	30	12	18	24	3.2	11	3	7
GN 2277-ALN-40-K-30-B	40	20	28	34.5	3.2	14	4	14
GN 2277-ALS-40-K-30-B	40	20	28	34.5	3.2	14	4	14
GN 2277-ALN-50-K-30-B	50	25	34	43	3.2	15	5	25
GN 2277-ALS-50-K-30-B	50	25	34	43	3.2	15	5	25

