

Регулировочные пластины для круглых уровней GN 2277

ХАРАКТЕРИСТИКИ

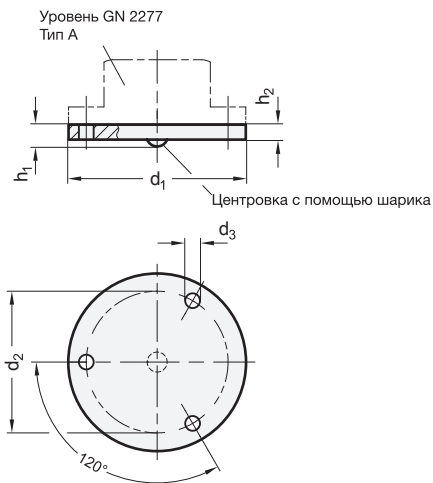
Нержавеющая сталь AISI 303 NI

ИНФОРМАЦИЯ

Регулировочные пластины GN 2277.1 используются вместе с круглыми (пузырьковыми) уровнями GN 2277 (тип А) (см. стр. 680). Смещение монтажных отверстий на угол 120° обеспечивает выравнивание круглых (пузырьковых) уровней и монтажной пластины относительно монтажной поверхности. Регулировочный шарик на нижней поверхности регулировочной пластины служит поворотной точкой. Имеется возможность достичь определённого момента затяжки болтов таким образом, чтобы пузырёк находился внутри кольца с маркировкой, когда будет достигнуто горизонтальное выравнивание.

ТЕХНИЧЕСКАЯ ИНФОРМАЦИЯ

- Характеристики нержавеющей стали (см. стр. A26)



Пузырьковые уровни для вставки в высверленные отверстия

ХАРАКТЕРИСТИКИ

Чувствительность

Тип **30**: Угловые минуты, шаг пузырька 2 мм

Корпус

Алюминий

анодированный, естественный цвет **ALN**

анодированный, черный цвет **ALS**

Элемент спиртового уровня

Корпус из стеклопластика

Заполнение

бесцветный прозрачный **K**

Литьевой состав

на минеральной основе

ИНФОРМАЦИЯ

Круглые уровни GN 2278 предназначены для проверки горизонтального положения кондукторов, машин, приборов, оборудования и инструментов.

Корпус имеет канавки на нижнем диаметре d3, что облегчает процесс установки на место, например, путём приклеивания.

Спиртовые уровни выравниваются относительно опоры контактной поверхности, так чтобы пузырёк расположился в кольце с маркировкой после достижения горизонтального положения контактной поверхности.

ПО ОТДЕЛЬНОМУ ЗАКАЗУ

- Заполнение, зеленый прозрачный
- Другая чувствительность
- Медный корпус или корпус из нержавеющей стали



GN 2278

Описание	d1	d2	d3 -0.05/ -0.15	h1	h2	△
GN 2278-ALN-20-K-30	20	12	18	10	8	4
GN 2278-ALS-20-K-30	20	12	18	10	8	4
GN 2278-ALN-25-K-30	25	14	20	12	9	4
GN 2278-ALS-25-K-30	25	14	20	12	9	4
GN 2278-ALN-30-K-30	30	20	28	13	10	7
GN 2278-ALS-30-K-30	30	20	28	13	10	7

GN 2277.1

STAINLESS STEEL

Описание	d1	d2	d3	h1	h2	△
GN 2277.1-NI-20	20	17	1.8	3.2	1.2	3
GN 2277.1-NI-25	25	21	2.2	3.2	1.2	5
GN 2277.1-NI-30	30	24	3.2	3.2	1.2	7
GN 2277.1-NI-40	40	34.5	3.2	3.2	1.2	12
GN 2277.1-NI-50	50	43	3.2	3.2	1.2	19

