

Складные ручки, с углублённым лотком

ХАРАКТЕРИСТИКИ

Типы

- Тип **A**: с фиксацией ручки в разложенном или сложенном положении
- Тип **B**: с пружинным возвратом ручки в сложенном положении

Лоток

Цинк, литье под давлением с пластиковым покрытием чёрный цвет RAL 9005, текстурированная отделка **SW** серебряный цвет RAL 9006, текстурированная отделка **SR**

Складная ручка

Вариант исполнения из стали

хромирование **CR**

Вариант исполнения из нержавеющей стали AISI 303

матовая отделка, дробеструйная обработка **NI**



ИНФОРМАЦИЯ

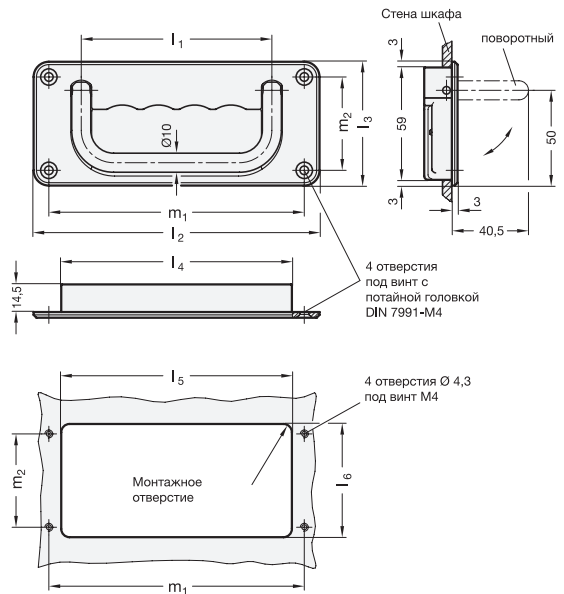
Складные ручки GN 425.8, утопленные с лотком, используются, если ручка может выступать максимум на 3 мм в сложенном состоянии.

В типе А складная ручка фиксируется в обоих конечных положениях с помощью пружинных упорных деталей.

В типе В складная ручка всегда возвращается под действием пружины в исходную позицию после отпускания, предотвращая её выступание, которое может привести к неудобствам.

ТЕХНИЧЕСКАЯ ИНФОРМАЦИЯ

- Характеристики нержавеющей стали (см. стр. А26)



*Добавьте типы складных ручек (А или В)

A	B
с фиксатором ручки	с пружинным возвратом

GN 425.8-CR

Описание	l1	l2	l3	l4	l5	l6	m1	m2	⚖
GN 425.8-100-CR-SW-*	100	150	65	121	122	60	134	49	339
GN 425.8-100-CR-SR-*	100	150	65	121	122	60	134	49	338
GN 425.8-120-CR-SW-*	120	170	65	141	142	60	154	49	376
GN 425.8-120-CR-SR-*	120	170	65	141	142	60	154	49	376

GN 425.8-NI

STAINLESS STEEL

Описание	l1	l2	l3	l4	l5	l6	m1	m2	⚖
GN 425.8-100-NI-SW-*	100	150	65	121	122	60	134	49	339
GN 425.8-100-NI-SR-*	100	150	65	121	122	60	134	49	339
GN 425.8-120-NI-SW-*	120	170	65	141	142	60	154	49	376
GN 425.8-120-NI-SR-*	120	170	65	141	142	60	154	49	376

Массовый тип А