

Петли

Состоящие из двух или трёх частей/сталь

ХАРАКТЕРИСТИКИ

Типы

- Тип **D**: состоящие из трёх частей
- Тип **Z**: состоящие из двух частей

Оцинкованная сталь, воронёная пассивированная

Ось

Латунь, никелированная

Шайба

Латунь, никелированная

Шестигранная гайка ISO 4032

Оцинкованная сталь, воронёная пассивированная

Зубчатая шайба DIN 6797

для крепёжных винтов

Оцинковка, пассивирование (воронение)



ИНФОРМАЦИЯ

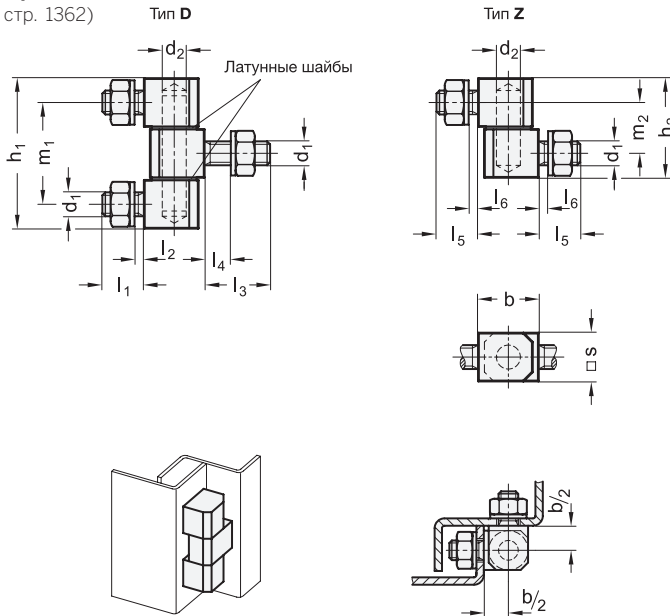
Петли GN 129 используются для дверей, которые находятся на одном уровне с рамой с внешней стороны. Обычно эти петли располагаются на боковой стороне двери.

При использовании конструкции из двух частей дверь может быть снята при двух одинаково расположенных петлях.

Петли, состоящие из трёх частей, обычно не предполагают снятия двери и устанавливаются с внутренней стороны. Они подходят для дверей и створок, которые должны быть несъёмными с внешней стороны и защищать от несанкционированного доступа.

ТЕХНИЧЕСКАЯ ИНФОРМАЦИЯ

- Список типов петель (см. стр. 1362)



GN 129

Описание	s	b	d1	d2	h1	h2	l1	l2	l3	l4 макс.	l5	l6	m1	m2	⚖
GN 129-12-D	12	15	M 6	6	39.2	-	10	5	-	9	-	-	27.2	-	60
GN 129-16-D	16	20	M 8	8	49	-	14	8	-	16	-	-	33	-	135
GN 129-12-Z	12	15	M 6	6	-	25.6	-	5	14	-	10	5	-	13.6	39
GN 129-16-Z	16	20	M 8	8	-	32.5	-	8	22	-	14	8	-	16.5	80