

## Складные ручки, с углублённым лотком с возвратной пружиной, технополимер

### МАТЕРИАЛ

Технополимер на основе полиамида (ПА), армированный стекловолокном.

### СТАНДАРТНЫЕ ИСПОЛНЕНИЯ

Сквозные отверстия для винтов с потайной головкой M4 (не входят в комплект поставки).

- **MPR**: чёрный RAL 9005 или серый цвет RAL 7040 (C33), матовая отделка.
- **MPR-CLEAN**: белый цвет, аналогичный RAL 9002, матовая отделка.

### РОТАЦИОННАЯ ШПИЛЬКА И ВОЗВРАТНЫЕ ПРУЖИНЫ

Шпилька из нержавеющей стали AISI 303, пружины из нержавеющей стали AISI 302.

### ТЕХНИЧЕСКИЕ ДАННЫЕ

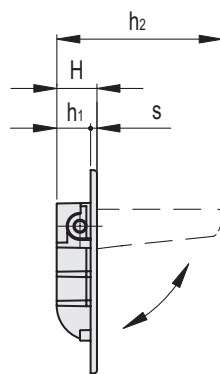
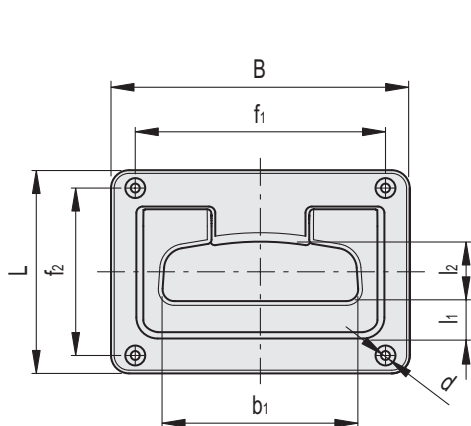
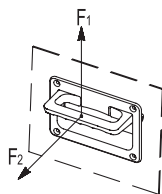
Значения подъёмного сопротивления (F1) и напряжения при растяжении (F2), приведённые в таблице, являются результатом постоянной деформации, созданной с помощью динамометрического оборудования при температуре окружающей среды и в условиях испытаний, показанных на рисунке.

### ИНСТРУКЦИИ ПО МОНТАЖУ

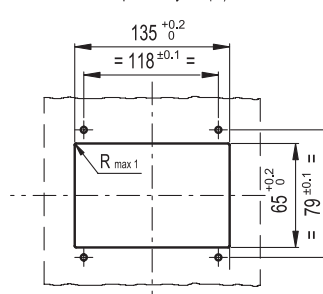
Просверлите корпус ручки в соответствии с размерами шаблона, указанными в таблице.



ELESA Original design



Шаблон для сверления  
(перед установкой ручки удалить из отверстия заусенцы)



Код	Описание	B	f1	f2	L	H	h1	h2	b1	l1	l2	s	d	F1 [N]	F2 [N]	△
43851	MPR.141	141	118	79	96	19	16	63	90	16.5	29	3	4.2	1650	2400	146
43851-C33	MPR.141-C33	141	118	79	96	19	16	63	90	16.5	29	3	4.2	1650	2400	146
151061	MPR.141-CLEAN	141	118	79	96	19	16	63	90	16.5	29	3	4.2	1650	2400	146

