

Петли

Состоящие из трёх частей/сталь

ХАРАКТЕРИСТИКИ

Тип

Тип **A**: монтаж с лицевой стороны

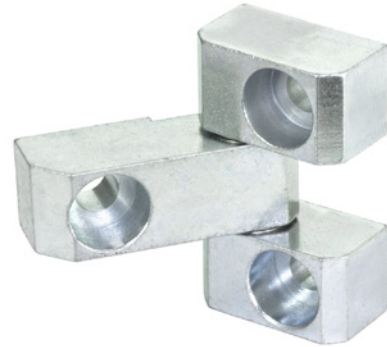
Оцинкованная сталь, воронёная пассивированная **ST**

Ось

Латунь, никелированная

Шайба

Латунь, никелированная



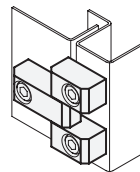
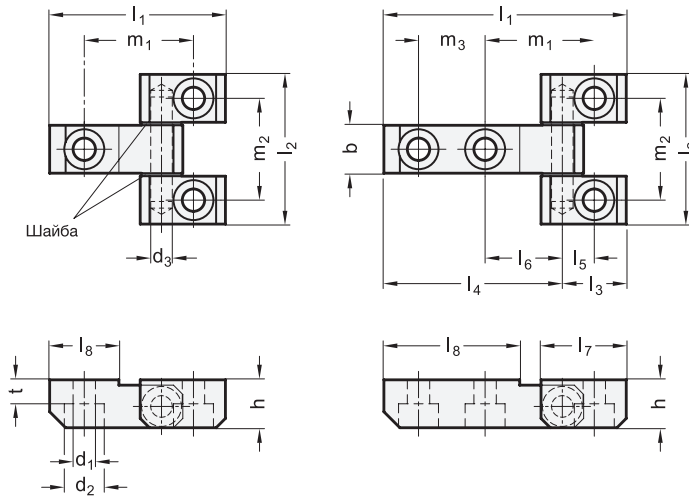
ИНФОРМАЦИЯ

Петли GN 129.3 используются для дверей, которые находятся на одном уровне с рамой с внешней стороны. После сборки дверь не может быть снята с петель.

Цилиндрические винты DIN 912 удобно фиксируются при помощи резьбы на стороне оператора или с помощью винтов для получения зажима различной толщины.

ТЕХНИЧЕСКАЯ ИНФОРМАЦИЯ

- Список типов петель (см. стр. 1362)



GN 129.3

Описание	l1	l2	b	d1	d2	d3	h	l3	l4 макс.	l5	l6 макс.	l7	l8	m1	m2	m3	t	△
GN 129.3-66-55-A-ST	66	55	18	8.4	15	8	18	24	42	12	29	32	26	41	37	-	9	228
GN 129.3-91-55-A-ST	91	55	18	8.4	15	8	18	24	67	12	29	32	51	41	37	25	9	271