

Штифты стопорные (фиксаторы)

с фиксацией и без фиксации в отжатом положении (отключаемые и неотключаемые)

ХАРАКТЕРИСТИКИ

Типы

- Тип **В**: без фиксации в отжатом положении
- Тип **С**: с фиксацией в отжатом положении

Направляющая

Цинк, литый под давлением с пластиковым покрытием
 черный цвет, матовая текстурированная отделка

Штифт

Нержавеющая сталь AISI 303
 - химически никелированный

Поворотная ручка

Пластик (полиамид ПА)

- чёрный цвет, матовая отделка
- красный цвет **RT** RAL 3000, добавьте RT к коду заказа
- чёрный цвет, матовая отделка



ИНФОРМАЦИЯ

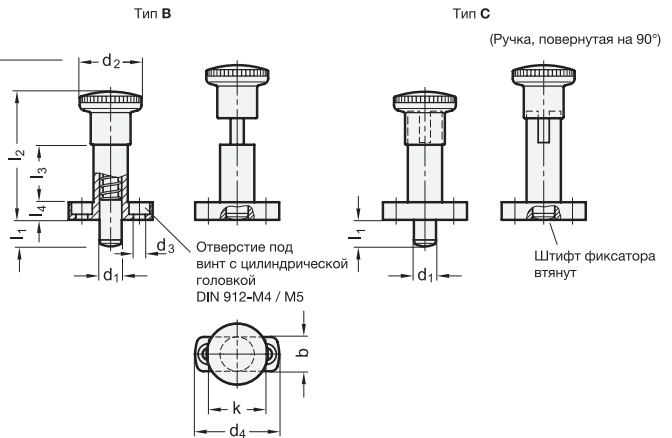
Стопорные штифты GN 817.1 (тип С) применяются в случаях, когда необходимо, чтобы стержень фиксатора самостоятельно удерживался в оттянутом положении. Для отжатия штифта необходимо оттянуть ручку и повернуть ее на 90°. Насечка удерживает штифт в этом положении.

ПО ЗАПРОСУ

- Стопорные штифты с Т-образной ручкой

ТЕХНИЧЕСКАЯ ИНФОРМАЦИЯ

- Характеристики пластика (см. стр. А2)
- Характеристики нержавеющей стали (см. стр. А26)



*Добавьте индекс типа стопорных штифтов (В или С)

В без исходного положения **С** с исходным положением

GN 817.1

Описание	d1 Штифт -0.02/-0.05 Отверстие +0.10/+0.03	l1	b	d2	d3	d4	k	l2	l3	l4	Пружинная нагрузка в Н ≈ начальная	Пружинная нагрузка в Н ≈ конечная	⚖
GN 817.1-6-6-*	6	6	13	23	4.3	34	22	48	22	6	6.5	19	38
GN 817.1-6-6-*-RT	6	6	13	23	4.3	34	22	48	22	6	6.5	19	39
GN 817.1-6-9-*	6	9	13	23	4.3	34	22	48	22	6	6	25	42
GN 817.1-6-9-*-RT	6	9	13	23	4.3	34	22	48	22	6	6	25	41
GN 817.1-8-8-*	8	8	16	28	5.3	38	26	58	26	8	8.5	26	68
GN 817.1-8-8-*-RT	8	8	16	28	5.3	38	26	58	26	8	8.5	26	67
GN 817.1-8-12-*	8	12	16	28	5.3	38	26	58	26	8	8.5	28	74
GN 817.1-8-12-*-RT	8	12	16	28	5.3	38	26	58	26	8	8.5	28	73
GN 817.1-10-12-*	10	12	16	28	5.3	38	26	58	26	8	9.5	38	76
GN 817.1-10-12-*-RT	10	12	16	28	5.3	38	26	58	26	8	9.5	38	75

Массовый тип В