

Складные ручки с возвратной пружиной, технополимер

МАТЕРИАЛ

Технополимер на основе полиамида (ПА), армированный стекловолокном.

СТАНДАРТНЫЕ ИСПОЛНЕНИЯ

Сквозные отверстия для винтов с потайной головкой с крестообразной отметкой ISO-7046-1-M6 (не входят в комплект поставки).

- **MPE**: чёрный RAL 9005 или серый цвет RAL 7040 (C33), матовая отделка.
- **MPE-CLEAN**: белый цвет, аналогичный RAL 9002, матовая отделка.

РОТАЦИОННАЯ ШПИЛЬКА И ВОЗВРАТНЫЕ ПРУЖИНЫ

Шпилька из нержавеющей стали AISI 303, пружины из нержавеющей стали AISI 302.

ТЕХНИЧЕСКИЕ ДАННЫЕ

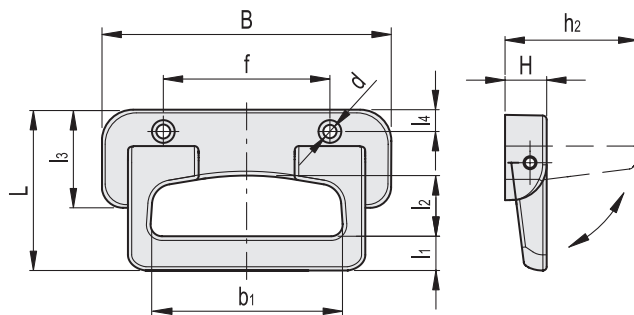
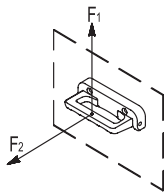
Значения подъёмного сопротивления (F_1) и напряжения при растяжении (F_2), приведённые в таблице, являются результатом постоянной деформации, созданной с помощью динамометрического оборудования при температуре окружающей среды и в условиях испытаний, показанных на рисунке.

ИНСТРУКЦИИ ПО МОНТАЖУ

Просверлите в листе отверстия с расстоянием между центрами $80 \pm 0,1/-0,1$.



ELESA Original design



Код	Описание	B	f	L	H	h2	b1	l1	l2	l3	l4	d	F1 [N]	F2 [N]	
43801	MPE.135	135	80	74	20	63	90	16,5	29	41	8	6,3	1700	2500	127
43801-C33	MPE.135-C33	135	80	74	20	63	90	16,5	29	41	8	6,3	1700	2500	127
151051	MPE.135-CLEAN	135	80	74	20	63	90	16,5	29	41	8	6,3	1700	2500	127