

Регулируемая разъёмная петля

Технополимер

МАТЕРИАЛ

Технополимер на основе полиамида (ПА), армированный стекловолокном, чёрный цвет, матовая отделка.

УСТАНОВОЧНАЯ ОСЬ С ВОСЬМИУГОЛЬНЫМ ПАЗОМ

Технополимер на основе ацетала (POM), чёрный цвет.

СТАНДАРТНЫЕ ИСПОЛНЕНИЯ

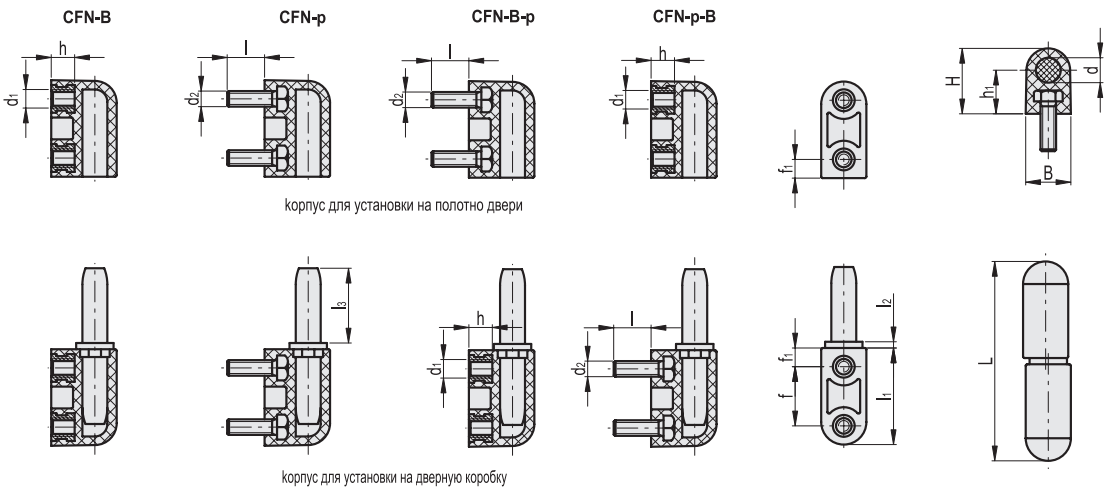
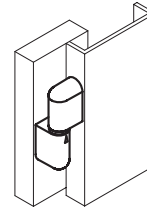
- **CFN-B:** латунные никелированные вставки с резьбовыми отверстиями.
- **CFN-p:** стальные никелированные резьбовые шпильки.
- **CFN-B-p:** латунные никелированные вставки с резьбовым отверстием и стальные никелированные резьбовые шпильки.
- **CFN-p-B:** стальные никелированные резьбовые шпильки и латунные никелированные вставки с резьбовым отверстием.

ОСОБЕННОСТИ

Регулируемые разъёмные петли CFN. предназначены для регулировки возможных перекосов между дверью и рамой. Чтобы выбрать подходящий тип и необходимое для вашей области применения количество петель, см. Рекомендации (на стр. 1368).

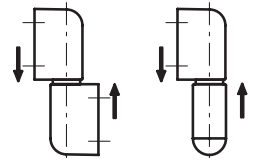
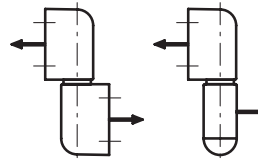


FMdesign



Код	Описание	L	B	d1	h	d2	l	f	f1	H	h1	l1	l2	l3	d	C# [Nm]	⚖
426111	CFN.65 B-M5	64	14.5	M5	8	-	-	19	6	21	14	31	2	24	8	5	24
426121	CFN.65 p-M5x12	64	14.5	-	-	M5	12	19	6	21	14	31	2	24	8	5	30
426131	CFN.65 B-M5-p-M5x12	64	14.5	M5	8	M5	12	19	6	21	14	31	2	24	8	5	27
426141	CFN.65 p-M5x12-B-M5	64	14.5	M5	8	M5	12	19	6	21	14	31	2	24	8	5	27

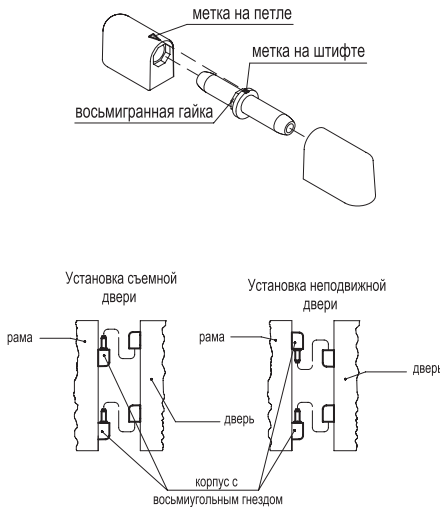
Рекомендуемый момент затяжки сборочных винтов.

Измерения сопротивления			
ОСЕВОЕ НАПРЯЖЕНИЕ		РАДИАЛЬНОЕ НАПРЯЖЕНИЕ	
			
Параллельные плоскости	Перпендикулярные плоскости	Параллельные плоскости	Перпендикулярные плоскости
Максимальная рабочая нагрузка E_a [N]		Максимальная рабочая нагрузка E_r [N]	
590		200	

Упругая деформация, происходящая на петле при значениях нагрузки, превышающих указанные в таблице значения, делает разрушающую нагрузку не имеющей значения.

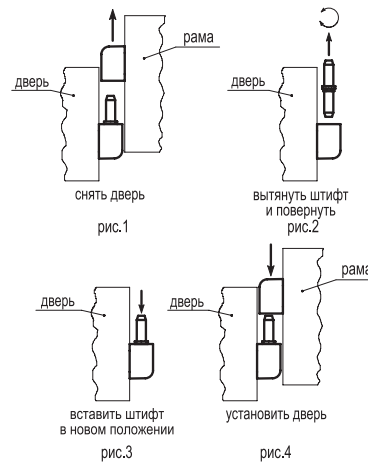
ИНСТРУКЦИИ ПО МОНТАЖУ

1. Установите корпуса петли с восьмиугольным пазом на раме и два других корпуса с цилиндрическим пазом - на двери.
2. Вставьте оси с восьмиугольным пазом в два корпуса, установленные на раме путем совмещения отметок, нанесённых на оси и петле.
3. Установите дверь, совместив корпуса петли на осях.



АВТОНОМНЫЕ РЕГУЛИРОВКИ

Ось имеет восьмиугольный паз, который обеспечивает различные положения для регулировки двери, расположенной не параллельно (рис. 1-2-3-4). При выравнивании двери с рамой может возникнуть необходимость отрегулировать оси обеих петель.



РЕГУЛИРОВКА ДВЕРИ

В случае, если дверь расположена не параллельно раме, то положение двери можно отрегулировать путём поворота восьмиугольного паза оси по часовой или против часовой стрелки.

При повороте оси против часовой стрелки расстояние S увеличивается (+0,5), в то время как поворот оси по часовой стрелке приведёт к его уменьшению (-0,5).



ПРИМЕРЫ РЕГУЛИРОВКИ

Если дверь расположена не параллельно в нижней части: Для расположения двери параллельно раме поверните ось петли 1 против часовой стрелки на 45° или 90°, а ось петли 2 - по часовой стрелке.

Если дверь расположена не параллельно в верхней части: Для расположения двери параллельно раме поверните ось петли 1 по часовой стрелке на 45° или 90°, и ось петли 2 - против часовой стрелки.

