

Штифты стопорные (фиксаторы)

съёмные, с фиксацией либо без фиксации во втянутом положении

ХАРАКТЕРИСТИКИ

Типы

- Тип **В**: без фиксации в отжатом положении
- Тип **С**: с фиксацией в отжатом положении

Направляющая

Цинк, литьё под давлением

с пластиковым покрытием
чёрный цвет, текстурированная отделка

Штифт

Нержавеющая сталь AISI 303

Винт с потайной головкой DIN 7991

Нержавеющая сталь AISI 304

Поворотная ручка

Пластик (полиамид ПА)

чёрный цвет, матовая отделка



ИНФОРМАЦИЯ

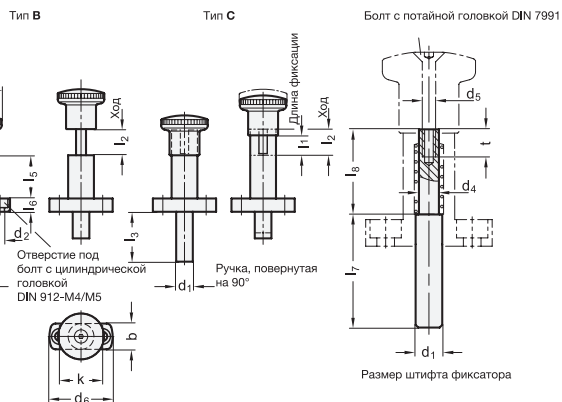
Технология производства стопорных штифтов GN 817.9 позволяет изготавливать на заказ нестандартные варианты стопорных стержней в относительно небольших количествах и с экономической выгодой.

При необходимости стопорные стержни могут быть обработаны или изготовлены оператором (пользователем), как показано на чертеже. Они собираются с использованием винта с потайной головкой и, следовательно, могут быть собраны несколько раз. Все детали поставляются в разобранном виде.

Стопорные штифты типа С применяются в случаях, когда необходимо, чтобы стержень фиксатора самостоятельно удерживался в оттянутом положении. Для отжатия штифта необходимо оттянуть ручку и повернуть ее на 90°. Насечка удерживает штифт в этом положении.

ТЕХНИЧЕСКАЯ ИНФОРМАЦИЯ

- Характеристики нержавеющей стали (см. стр. A26)
- Характеристики пластика (см. стр. A2)



GN 817.9

Описание	d1 Штифт -0.02/-0.05 Отверстие +0.10/+0.03	l1	l2	b	d2	d3	d4	d5	d6	k	l3	l4	l5	l6	l7	l8	t	Пружинная нагрузка в Н ≈ начальная	Пружинная нагрузка в Н ≈ конечная	⚖
GN 817.9-7-6-B	7	6	8	13	4.3	23	5	M 3	34	22	20	48	22	6	31	17.6	7	6.5	19	47
GN 817.9-7-9-B	7	9	11	13	4.3	23	5	M 3	34	22	20	48	22	6	27.5	21.1	7	6	25	48
GN 817.9-8-8-B	8	8	10	16	5.3	28	6	M 4	38	26	25	58	26	8	39	20.6	8	8.5	26	78
GN 817.9-8-12-B	8	12	14	16	5.3	28	6	M 4	38	26	25	58	26	8	34	25.6	8	8.5	28	79
GN 817.9-10-12-B	10	12	14	16	5.3	28	7.5	M 4	38	26	30	58	26	8	39.2	25.4	8	9.5	38	85
GN 817.9-7-6-C	7	6	8	13	4.3	23	5	M 3	34	22	20	48	22	6	31	17.6	7	6.5	19	49
GN 817.9-7-9-C	7	9	11	13	4.3	23	5	M 3	34	22	20	48	22	6	27.5	21.1	7	6	25	50
GN 817.9-8-8-C	8	8	10	16	5.3	28	6	M 4	38	26	25	58	26	8	39	20.6	8	8.5	26	81
GN 817.9-8-12-C	8	12	14	16	5.3	28	6	M 4	38	26	25	58	26	8	34	25.6	8	8.5	28	82
GN 817.9-10-12-C	10	12	14	16	5.3	28	7.5	M 4	38	26	30	58	26	8	39.5	25.4	8	9.5	38	90

