

## Петли

Съёмные/литьё из цинка под давлением

### ХАРАКТЕРИСТИКИ

#### Типы

- Тип **R**: неподвижная опора (ось) правая
- Тип **L**: неподвижная опора (ось) левая

Цинк, литьё под давлением

С пластиковым покрытием

Чёрный цвет RAL 9005, текстурная отделка **SW**

Серебряный цвет RAL 9006, текстурная отделка **SR**

### ИНФОРМАЦИЯ

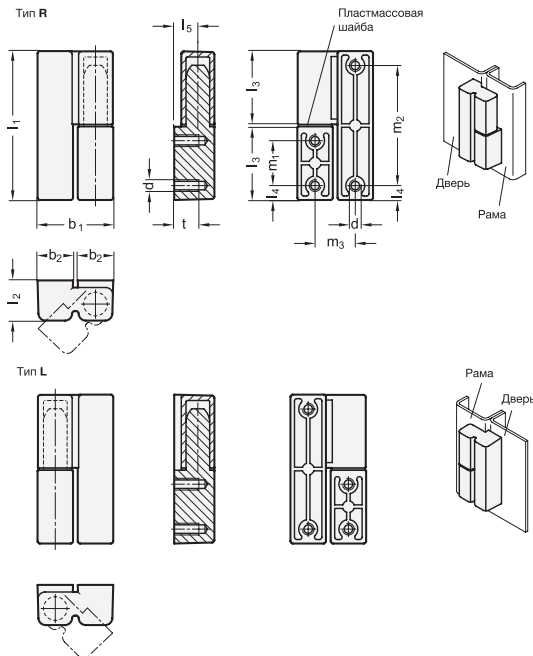
Петли GN 161.2 обладают весьма привлекательным дизайном. Крепёжные винты невидимы.

Во время испытаний под нагрузкой петли постепенно нагружались и освобождались при комнатной температуре со ступенчато-возрастающей силой. Для указанных значений незначительная постоянная деформация остаётся после снятия нагрузки, но она не оказывает никакого влияния на функции и внешний вид петель. В большинстве случаев разрушающие нагрузки превосходят указанное значение в несколько раз.

Данные, относящиеся к допустимой нагрузке, не являются обязательными рекомендуемыми значениями и исключают любую ответственность. На них не распространяется гарантия качества и выполнения условий. Пригодность изделия для того или иного применения в каждом конкретном случае определяется пользователем. Воздействия окружающей среды и износ могут оказывать влияние на эти значения.

### ТЕХНИЧЕСКАЯ ИНФОРМАЦИЯ

- Список типов петель (см. стр. 1362)



### GN 161.2

Описание	b1	l1	b2	d	l2	l3	l4	l5	m1	m2	m3	t	Радиальная нагрузка в Н	Осевая нагрузка в Н	⚖
GN 161.2-32-63-R-SR	32	63	15	M 5	17	31	6.1	10	19	50.8	17	10	700	2000	125
GN 161.2-32-63-R-SW	32	63	15	M 5	17	31	6.1	10	19	50.8	17	10	700	2000	125
GN 161.2-32-63-L-SR	32	63	15	M 5	17	31	6.1	10	19	50.8	17	10	700	2000	125
GN 161.2-32-63-L-SW	32	63	15	M 5	17	31	6.1	10	19	50.8	17	10	700	2000	124

