

Ручки-купе

для встраиваемого монтажа, технополимер

СТАНДАРТНЫЕ ИСПОЛНЕНИЯ

Сборка со встраиваемыми частями (см. «Инструкции по монтажу»).

- **PR-PF:** технополимер на основе полиамида (ПА), армированный стекловолокном, серо-чёрный, оранжевый и светло-серый цвета, матовая отделка.

- **PR-PF-CLEAN:** технополимер на основе полиамида (ПА), армированный стекловолокном, белый цвет, аналогичный RAL 9002, матовая отделка.

ЭРГОНОМИЧНОСТЬ И УДОБСТВО В ИСПОЛЬЗОВАНИИ

Современный дизайн благодаря компактной форме. Внутренний профиль гнезда обеспечивает безопасный, удобный и эргономичный захват.

PR-PF-CLEAN в белом цвете особенно подходит для применения на медицинском и больничном оборудовании и машинах пищевой промышленности.

ТЕХНИЧЕСКИЕ ДАННЫЕ

Коэффициенты сопротивления при подъёме (F1) и вытягивании (F2), приведённые в таблице, являются результатами лабораторных испытаний ручек, установленных на усиленных металлических пластинах толщиной = 1,5 мм (усилены в испытательных целях).

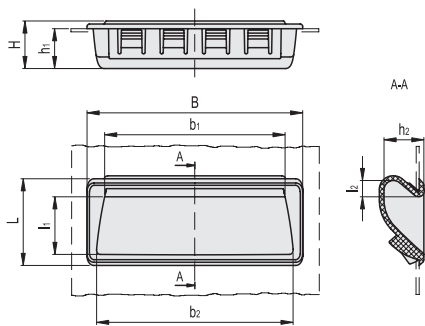
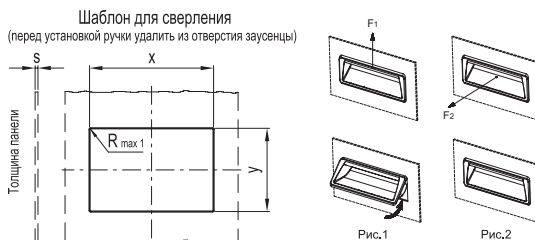
ИНСТРУКЦИИ ПО МОНТАЖУ

1. Просверлите корпус ручки в соответствии с размерами шаблона, указанными в таблице.
2. Удалите все неровности, оставшиеся после сверления, перед установкой ручки.
3. Установите верхнюю часть ручки в корпус (рис. 1).
4. Нажимайте на нижнюю часть, пока ручка полностью не вставится (рис. 2).



ELESA Original design

s	PR.92-PF		PR.137-PF		PR.189-PF	
	x	y	x	y	x	y
1.7±1	87.5 ^{+0.2}	30.5 ^{±0.1}	132 ^{+0.2}	30.5 ^{±0.1}	183 ^{+0.2}	39.2 ^{±0}
+1.5	87.5 ^{+0.2}	30.7 ^{±0.1}	132 ^{+0.2}	30.7 ^{±0.1}	183 ^{+0.2}	39.6 ^{±0}
.5±2	87.5 ^{+0.2}	31.7 ^{±0.1}	132 ^{+0.2}	31.7 ^{±0.1}	183 ^{+0.2}	40.1 ^{±0}
+2.2	87.5 ^{+0.2}	31.7 ^{±0.1}	132 ^{+0.2}	31.7 ^{±0.1}	183 ^{+0.2}	40.1 ^{±0}



C1 RAL7021 C2 RAL2004 C3 RAL7035

PR-PF

Код	Описание	B	L	H	h1	h2	b1	b2	l1	l2	F1 [N]	F2 [N]	⚖
51955-C1	PR.92-PF-C1	92	37	19	17	17	76	83	25	7	1800	500	19
51955-C2	PR.92-PF-C2	92	37	19	17	17	76	83	25	7	1800	500	19
51955-C3	PR.92-PF-C3	92	37	19	17	17	76	83	25	7	1800	500	19
51958-C1	PR.137-PF-C1	137	37	19	17	17	122	128	25	7	1800	500	28
51958-C2	PR.137-PF-C2	137	37	19	17	17	122	128	25	7	1800	500	28
51958-C3	PR.137-PF-C3	137	37	19	17	17	122	128	25	7	1800	500	28

PR-PF-CLEAN

Код	Описание	B	L	H	h1	h2	b1	b2	l1	l2	F1 [N]	F2 [N]	⚖
151081	PR.92-PF-CLEAN	92	37	19	17	17	76	83	25	7	1800	500	19
151086	PR.137-PF-CLEAN	137	37	19	17	17	122	128	25	7	1800	500	28