

## Петли без предохранительного выключателя

Цинк, литьё под давлением

### ХАРАКТЕРИСТИКИ

Цинк, литьё под давлением

С пластиковым покрытием

Серебристый металл

Ось

Нержавеющая сталь AISI 303

### ИНФОРМАЦИЯ

Петли без предохранительного выключателя (за исключением варианта с соединительным штепселем) GN 139.2 по внешнему виду ничем не отличаются от петель с предохранительным выключателем GN 139.1 (см. стр. 1440). Благодаря скрытому винтовому подключению с обратной стороны эти петли также исключают несанкционированный доступ.

Компактная конструкция сочетает в себе безопасность и привлекательный внешний вид.

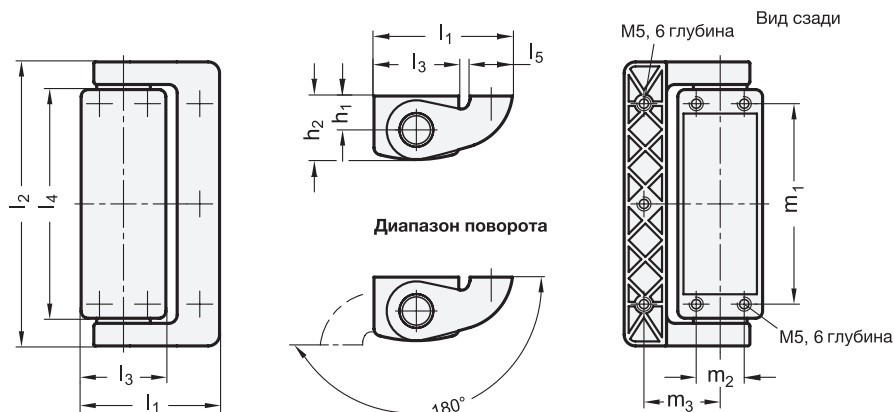
Конструкция петель с широкими створками предназначена для монтажа стеклянных дверей и дверей из поликарбоната.

### ТЕХНИЧЕСКАЯ ИНФОРМАЦИЯ

- Информация по номинальной нагрузке на петли (см. стр. A40)

### МЕХАНИЧЕСКИЕ ХАРАКТЕРИСТИКИ

Механические характеристики петель GN 139.1 (см. стр. 1440)



### GN 139.2

Описание	l1	l2	l3	l4	l5	h1	h2	m1	m2	m3	$\Delta$
GN 139.2-49-101	49	101	30	81	15	12	22.5	71	17	27	308
GN 139.2-79-101	79	101	30	81	30	12	22.5	71	17	50	400

