

Петли с предохранительным выключателем

Нержавеющая сталь

ХАРАКТЕРИСТИКИ

Типы

- Тип **А**: соединительный штепсель в верхней части
- Тип **В**: соединительный штепсель в нижней части
- Тип **С**: соединительный штепсель с обратной стороны (с кабелем 0,2 м)
- Тип **СК**: кабель с обратной стороны

Нержавеющая сталь, прецизионное литьё

- AISI 316L
- полированная, шероховатость поверхности Ra < 0,8 мкм

Ось

Нержавеющая сталь AISI 316L

ИНФОРМАЦИЯ

Петли GN 139.5 со встроенными предохранительными выключателями предназначены для мониторинга дверей и крышек машин и установок. Открытие двери активирует электрические контакты, которые, в свою очередь, могут прервать защитную цепь посредством размыкания контакта (NC) и сразу подать сигнал об открытии двери замыканием нормально разомкнутого контакта (NO). Контактные группы снабжены контактами зависимого действия с принудительным размыканием, т. е. они обязательно разделяются при активации и не подвержены гистерезису. Угол, при котором достигаются точки переключения, является регулируемым.

Петли со встроенными контактными группами представляют собой компактный, легко монтируемый элемент с привлекательным дизайном. Монтаж с обратной стороны делает петли более защищёнными от несанкционированного доступа. Петли GN 139.6 (см. стр. 1447) без функции переключения применяются в качестве дополнительных петель, например, для больших дверей или ворот, на которых установлено несколько петель.

ТЕХНИЧЕСКАЯ ИНФОРМАЦИЯ

- Характеристики нержавеющей стали (см. стр. A26)
- Информация по номинальной нагрузке на петли (см. стр. A40)



АКСЕССУАРЫ

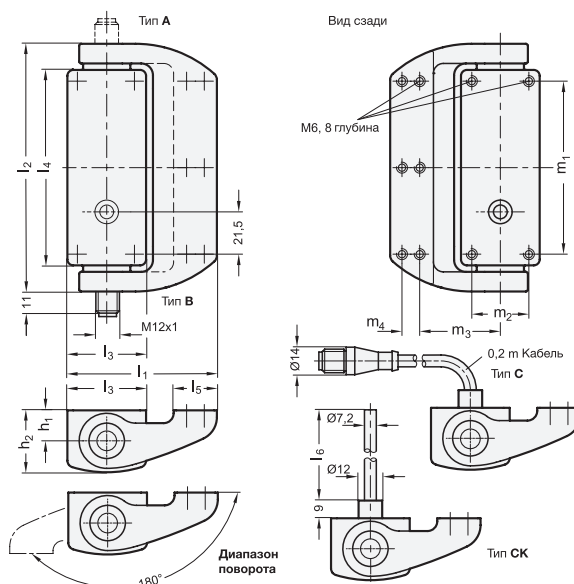
Кабель с соединителем

8-полюсный, длиной 5 или 10 метров:

- Кабели с соединителем GN 330-M12x1-8-G-5 (см. стр. 1448).
- Кабели с соединителем GN 330-M12x1-8-G-10 (см. стр. 1448).

ПО ОТДЕЛЬНОМУ ЗАКАЗУ

- Петли с рабочим углом > 0°
- Петли с другими нагрузками на контакт

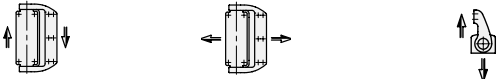
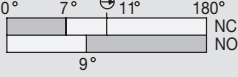
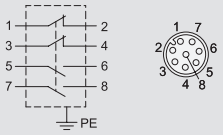



GN 139.5

STAINLESS STEEL

Описание	l1	l2	l3	l4	l5	l6	l7	l8	m1	m2	m3	m4	⚖
GN 139.5-76-126-A	76	126	40	99.4	22	-	15.5	31.5	88	29	41	9	1055
GN 139.5-76-126-B	76	126	40	99.4	22	-	15.5	31.5	89	29	41	9	1058
GN 139.5-76-126-C	76	126	40	99.4	22	-	15.5	31.5	88	29	41	9	1100
GN 139.5-76-126-CK-2	76	126	40	99.4	22	2	15.5	31.5	88	29	41	9	1034
GN 139.5-76-126-CK-5	76	126	40	99.4	22	5	15.5	31.5	88	29	41	9	1283



Механические характеристики	
Максимальная нагрузка Информация с коэффициентом безопасности	Направление действия нагрузки
Пример расчета	
	F max. 2000 N 2000 N 2000 N
Крепление	fc задней стороны, 10 x резьба M6, глубиной 8 мм
Рекомендуемый момент затяжки	10 Нм (Винты M6)
Степени защиты IP	IP67 / IP69K (Следите за кабельным трубопроводом!) соотв. по EN 60529
Принцип переключения, размыкание контактов	Контакты зависимого действия, прессовая установка, с принудительным открыванием соотв. по IEC 60947-5-1, K
Контактный материал	Серебряный сплав
Схема рабочего хода	Точки переключения регулируются до 2° в направлении 0° 
Максимальная рабочая частота	600 рабочих циклов / час согл. стандарту IEC 60947-5-1, один рабочий цикл включает одно открытие и одно закрытие
Механический срок службы	10 ⁶ рабочие циклы согл. стандарту IEC 60947-5-1, один рабочий цикл включает одно открытие и одно закрытие
Скорость срабатывания	мин. 2° / секунду, макс. 90° / секунду согл. стандарту IEC 60947-5-1, один рабочий цикл включает одно открытие и одно закрытие
Электрические свойства / меры обеспечения безопасности	
Категория применения	AC 15: 24 В перемен. тока / 2A / DC 13: 24 В постоян. тока / 2A (штепсель), AC 15: 250 В перемен. тока / 4A / DC 13: 250 В постоян. тока / 0,3 A (кабель) согл. стандарту EN 60947-5-1
Контакты, заделка 8-полюсный разъем M12 9 жильный кабель длиной 2 м или 5 м Назначение выводов и кабелей	 1 - черный 2 - черно-белый 3 - красный 4 - красно-белый 5 - коричневый 6 - синий 7 - фиолетовый 8 - фиолетово-белый PE - желто-зеленый (только тип СК)
Тип кабеля	9x0,34 mm ² , PVC H05VV-F, черный согл. стандарту IEC 60332-1
Защита от короткого замыкания	1000 A согл. стандарту EN 60947-5-1
Номинальное напряжение изоляции	30 V AC / 36 V DC (штепсель) / 250 V ac (кабель)
Защита от короткого замыкания	2 A, 500 V, Тип gG (штепсель) / 6 A, 500 V, Тип gG (кабель)
Температура окружающей среды	от - 25 °C до + 80 °C
Степень загрязнения, внешнее	3 согл. стандарту EN 60947-5-1
Параметры безопасности	B10: 1 000 000, B10 d: 5 000 000, B10 / B10 d: 20% согл. стандарту EN ISO 13849-1
Аттестация, соответствие, применимость	
Распределительное устройство низкого напряжения и механизм управления Декларация соответствия нормам ЕС EAC и UL сертифицированы	 EN 60947-1/2007 EN 60947-1-5 : 2004 + A1/2009
Безопасные виды применения	до SIL3 / PL e согл. стандарту EN ISO 13849-1

Другие важные сведения и полезные советы можно найти в Руководстве по эксплуатации GN 139.5, которое включено в комплект поставки. Электронную версию Руководства в формате PDF можно найти в разделе «Загрузки» на сайте www.lesa-ganter.com.

Петли с предохранителем должны устанавливаться и обслуживаться квалифицированным техническим персоналом в соответствии с инструкцией, приведённой в руководстве по эксплуатации, а также в соответствии с внутренними и международными правилами, требованиями и применяемыми стандартами. Компания Elesa+Ganter не несёт установленной законом ответственности за недостающую или некорректную информацию, а также за любые последствия, вытекающие из этого.