

Ручки-купе

для встраиваемого монтажа, технополимер

СТАНДАРТНЫЕ ИСПОЛНЕНИЯ

Сборка со встраиваемыми частями (см. «Инструкции по монтажу»).

- **EPR-PF:** технополимер на основе полиамида (ПА), армированный стекловолокном, серо-чёрный цвет, матовая отделка.

- **EPR-PF-CLEAN:** технополимер на основе полиамида (ПА), армированный стекловолокном, белый цвет, аналогичный RAL 9002, матовая отделка.

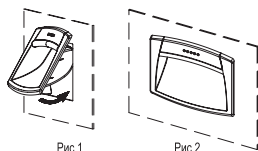
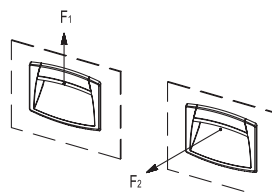
ЭРГОНОМИЧНОСТЬ И УДОБСТВО В ИСПОЛЬЗОВАНИИ

Современный дизайн благодаря компактной форме. Внутренний профиль гнезда обеспечивает безопасный, удобный и эргономичный захват.

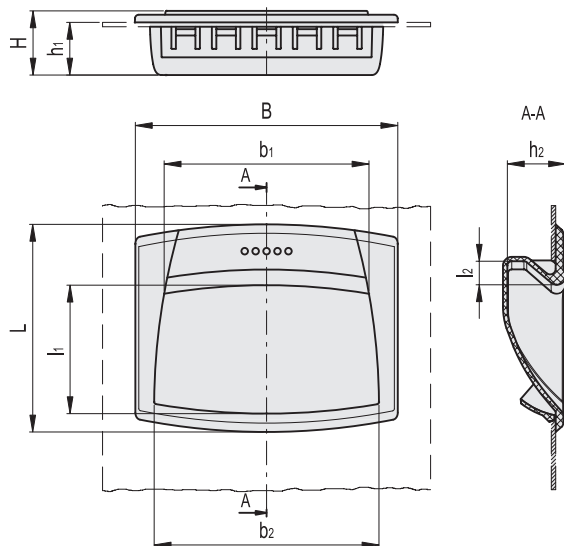
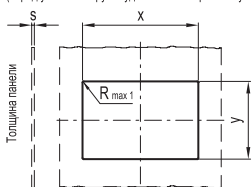
EPR-PF CLEAN в белом цвете особенно подходит для применения на медицинском и больничном оборудовании и машинах пищевой промышленности.

ТЕХНИЧЕСКИЕ ДАННЫЕ

Коэффициенты сопротивления при подъёме (F1) и вытягивании (F2), приведённые в таблице, являются результатами лабораторных испытаний ручек, установленных на усиленных металлических пластинах толщиной = 1,5 мм (усилены в испытательных цепях).



Шаблон для сверления
(перед установкой ручки удалить из отверстия заусенцы)



s	EPR.90-PF		EPR.110-PF		EPR.120-PF	
	x	y	x	y	x	y
0.7	85 ^{+0.2}	34.9 ^{+0.1}	100 ^{+0.2}	49.7 ^{+0.1}	107.5 ^{+0.2}	70.5 ^{+0.1}
1	85 ^{+0.2}	35.1 ^{+0.1}	100 ^{+0.2}	50 ^{+0.1}	107.5 ^{+0.2}	70.8 ^{+0.1}
1.5	85 ^{+0.2}	36.1 ^{+0.1}	100 ^{+0.2}	50.4 ^{+0.1}	107.5 ^{+0.2}	71.2 ^{+0.1}
2	85 ^{+0.2}	36.1 ^{+0.1}	100 ^{+0.2}	50.7 ^{+0.1}	107.5 ^{+0.2}	71.5 ^{+0.1}
2.2	85 ^{+0.2}	36.1 ^{+0.1}	100 ^{+0.2}	50.7 ^{+0.1}	107.5 ^{+0.2}	71.5 ^{+0.1}

EPR-PF

Код	Описание	B	L	H	h1	h2	b1	b2	l1	l2	F1 [N]	F2 [N]	⚖️
261051-C1	EPR.90-PF-C1	90	50	19	17	17.5	76	79	28	7	1800	500	20
261081-C1	EPR.110-PF-C1	109	73	24	20	21.5	91	96	42	9	1300	400	45
261111-C1	EPR.120-PF-C1	120	95	28.5	24	26.5	94	103	58	11	1000	250	58

EPR-PF-CLEAN

Код	Описание	B	L	H	h1	h2	b1	b2	l1	l2	F1 [N]	F2 [N]	⚖️
151001	EPR.90-PF-CLEAN	90	50	19	17	17.5	76	79	28	7	1800	500	20
151005	EPR.110-PF-CLEAN	109	73	24	20	21.5	91	96	42	9	1300	400	45
151011	EPR.120-PF-CLEAN	120	95	28.5	24	26.5	94	103	58	11	1000	250	58