

## Петли без предохранительного выключателя

Нержавеющая сталь

### ХАРАКТЕРИСТИКИ

Нержавеющая сталь, прецизионное литьё

- AISI 316L
- полированная, шероховатость поверхности Ra < 0,8 мкм

Ось

Нержавеющая сталь AISI 316L

### ИНФОРМАЦИЯ

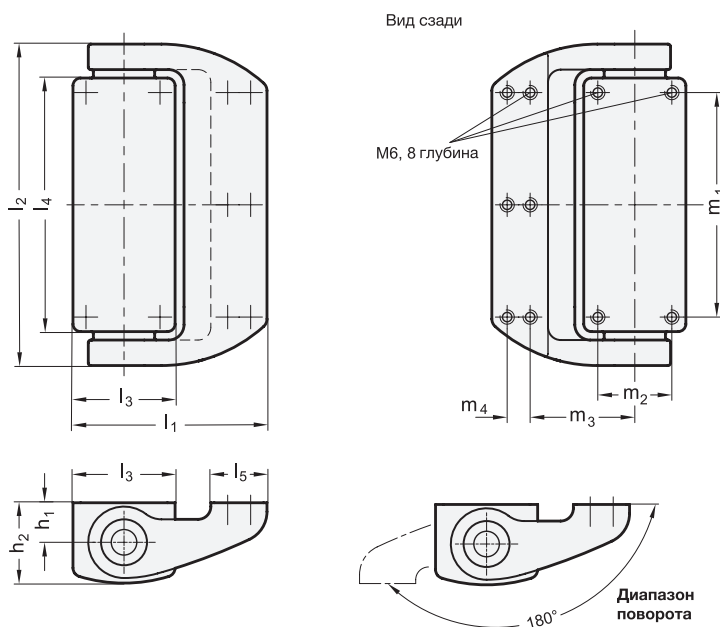
Петли без предохранительного выключателя (за исключением варианта с соединительным штепселем) GN 139.6 по внешнему виду ничем не отличаются от петель с предохранительным выключателем GN 139.5 (см. стр. 1445). Благодаря скрытому винтовому подключению с обратной стороны эти петли также исключают несанкционированный доступ.

Компактная конструкция сочетает в себе безопасность и привлекательный внешний вид.

Конструкция петли с широкими створками предназначена для монтажа стеклянных дверей и дверей из поликарбоната.

### ТЕХНИЧЕСКАЯ ИНФОРМАЦИЯ

- Характеристики нержавеющей стали (см. стр. A26)
- Информация по номинальной нагрузке на петли (см. стр. A40)
- Механические характеристики петель GN 139.5 (см. стр. 1446)



### GN 139.6

STAINLESS STEEL

Описание	l1	l2	l3	l4	l5	h1	h2	m1	m2	m3	m4	⚖
GN 139.6-76-126	76	126	40	99.4	22	15.5	31.5	88	29	41	9	909

