

Шпильки

с плоским наконечником из закалённой стали

ХАРАКТЕРИСТИКИ

Типы

- Тип **A**: полусферический наконечник
- Тип **B**: заостренный наконечник

Сталь

- Класс прочности на разрыв 5.8
- Чернение

Упорная накладка
закалённая



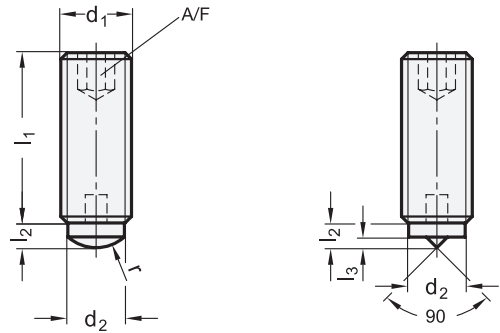
ИНФОРМАЦИЯ

Винты типа GN 913.2 с округлым наконечником из закалённой стали (тип A) используются, когда требуется точечный контакт. Они являются более дешёвыми аналогами шпилек с шариковыми наконечниками типа GN 605 (см. стр. 928).

Установочные винты GN 913.2 с закалённой заостренной подушкой (тип B) обеспечивают альтернативный вид отделки.

ТЕХНИЧЕСКАЯ ИНФОРМАЦИЯ

- Значения прочности винтов (см. стр. A20)



* Необходимо указать тип резьбовых штифтов

A	B
Полусферический упор	Заостренный упор

GN 913.2

Описание	d1	l1	d2	l2	l3	r	A/F	⚖
GN 913.2-M5-8-*	M 5	8	3	1	0.5	2.5	2.5	1
GN 913.2-M5-12-*	M 5	12	3	1	0.5	2.5	2.5	1
GN 913.2-M5-16-*	M 5	16	3	1	0.5	2.5	2.5	1
GN 913.2-M5-20-*	M 5	20	3	1	0.5	2.5	2.5	2
GN 913.2-M6-12-*	M 6	12	4	1.8	0.8	3	3	2
GN 913.2-M6-16-*	M 6	16	4	1.8	0.8	3	3	3
GN 913.2-M6-20-*	M 6	20	4	1.8	0.8	3	3	3
GN 913.2-M6-25-*	M 6	25	4	1.8	0.8	3	3	4
GN 913.2-M8-12-*	M 8	12	6	2.5	1	5	4	3
GN 913.2-M8-16-*	M 8	16	6	2.5	1	5	4	5
GN 913.2-M8-20-*	M 8	20	6	2.5	1	5	4	6
GN 913.2-M8-25-*	M 8	25	6	2.5	1	5	4	7
GN 913.2-M8-32-*	M 8	32	6	2.5	1	5	4	9
GN 913.2-M10-16-*	M 10	16	8	3.5	1.5	6	5	7
GN 913.2-M10-20-*	M 10	20	8	3.5	1.5	6	5	9
GN 913.2-M10-25-*	M 10	25	8	3.5	1.5	6	5	11
GN 913.2-M10-32-*	M 10	32	8	3.5	1.5	6	5	15
GN 913.2-M10-40-*	M 10	40	8	3.5	1.5	6	5	18

Массовый тип A