

Винты с шестигранной головкой из нержавеющей стали

с медным / пластиковым / сферическим шарнирным болтом

ХАРАКТЕРИСТИКИ

Типы

- Тип **MS**: латунный сферический наконечник
- Тип **KU**: пластиковый сферический наконечник (полиацеталь POM)
- Тип **ZK**: сферический наконечник

Винт с шестигранной головкой
Нержавеющая сталь AISI 304 (A2)



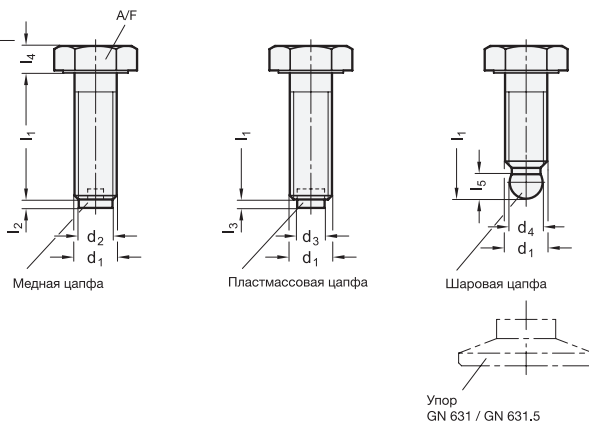
ИНФОРМАЦИЯ

Винты с шестигранной головкой из нержавеющей стали GN 933.5 с медным или пластиковым шарнирным болтом используются в тех случаях, когда необходимо избежать вдавливания или повреждения зажимной поверхности под действием давления.

Винты из нержавеющей стали с шестигранной головкой GN 933.5 типа ZK имеют сферический наконечник, диаметр d_4 которого меньше диаметра d_1 резьбового стержня. Поэтому они совместимы с упорными подушками GN 631 (см. стр. 940) / GN 631.5 (см. стр. 941), которые заказываются отдельно.

ТЕХНИЧЕСКАЯ ИНФОРМАЦИЯ

- Характеристики пластика (см. стр. A2)
- Характеристики нержавеющей стали (см. стр. A26)



* Необходимо указать тип винтов с шестигранной головкой

MS	KU	ZK
Латунный наконечник	Пластиковый наконечник	Сферический наконечник

GN 933.5

STAINLESS STEEL

Описание	d1	l1	d2	d3	d4	l2	l3	l4 ≈	l5 ≈	A/F	⚖
GN 933.5-M6-16-*	M 6	16	4	3,5	-	1	1,3	4	-	10	5
GN 933.5-M6-20-*	M 6	20	4	3,5	4,5 ± 0,03	1	1,3	4	5,1	10	6
GN 933.5-M6-25-*	M 6	25	4	3,5	4,5 ± 0,03	1	1,3	4	5,1	10	6
GN 933.5-M6-30-*	M 6	30	4	3,5	4,5 ± 0,03	1	1,3	4	5,1	10	7
GN 933.5-M6-35-*	M 6	35	4	3,5	4,5 ± 0,03	1	1,3	4	5,1	10	8
GN 933.5-M8-20-*	M 8	20	6	5	-	1,5	1,6	5,3	-	13	11
GN 933.5-M8-25-*	M 8	25	6	5	6,1 ± 0,05	1,5	1,6	5,3	6,2	13	13
GN 933.5-M8-30-*	M 8	30	6	5	6,1 ± 0,05	1,5	1,6	5,3	6,2	13	14
GN 933.5-M8-35-*	M 8	35	6	5	6,1 ± 0,05	1,5	1,6	5,3	6,2	13	16
GN 933.5-M8-45-*	M 8	45	6	5	6,1 ± 0,05	1,5	1,6	5,3	6,2	13	19
GN 933.5-M10-25-*	M 10	25	8	6,5	-	2	1,9	6,4	-	17	23
GN 933.5-M10-30-*	M 10	30	8	6,5	7,8 ± 0,05	2	1,9	6,4	7,3	17	25
GN 933.5-M10-35-*	M 10	35	8	6,5	7,8 ± 0,05	2	1,9	6,4	7,3	17	28
GN 933.5-M10-45-*	M 10	45	8	6,5	7,8 ± 0,05	2	1,9	6,4	7,3	17	32
GN 933.5-M10-55-*	M 10	55	8	6,5	7,8 ± 0,05	2	1,9	6,4	7,3	17	37

Вес типа MS

