

Штифты стопорные (фиксаторы)

без фиксации в отжатом положении
(неотключаемые)

ХАРАКТЕРИСТИКИ

Направляющая
Цинк, литые под давлением
Оцинковка, с голубой пассивацией

Поворотная ручка
Пластик (полиамид ПА)

- чёрный цвет, матовая отделка
- чёрный цвет, матовая отделка

Штифт

Сталь, закаленная
Отдельные компоненты из стали / латуни

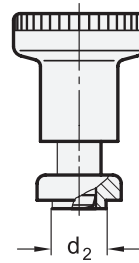
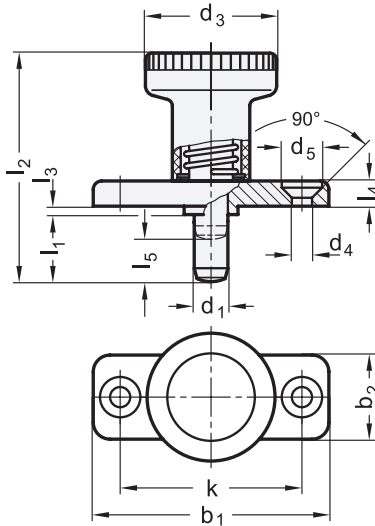
ИНФОРМАЦИЯ

Стопорные штифты GN 608 отличаются компактными размерами.

- Разновидности стопорных штифтов (см. стр. 738)

ТЕХНИЧЕСКАЯ ИНФОРМАЦИЯ

- Основные допуски по стандартам ISO (см. стр. A21)
- Характеристики нержавеющей стали (см. стр. A26)
- Характеристики пластика (см. стр. A2)
- Информация по максимально допустимой нагрузке (см. стр. A42)



Штифт фиксатора втянут
(если $l_1 = d_1$)

GN 608

Описание	d1 Штифт -0.02/-0.05 Отверстие H7	l1	b1	b2	d2 -0.02/-0.1	d3	d4	l3 -0.15	l4	l5	Пружинная нагрузка в Н ≈ начальная	Пружинная нагрузка в Н ≈ конечная	Осевая нагрузка в Н	
GN 608-6-6	6	6	40	18	10	25	4.3	2.5	4.5	6	9	25	400	36
GN 608-6-14	6	14	40	18	10	25	4.3	2.5	4.5	6	9	25	400	39
GN 608-8-8	8	8	46	20	12	31	5.3	2.5	4.5	8	13	26	500	59
GN 608-8-18	8	18	46	20	12	31	5.3	2.5	4.5	8	13	26	500	64