

Двунаправленные ручки-купе

для винтового крепления, технополимер

МАТЕРИАЛ

Технополимер на основе полиамида (ПА), армированный стекловолокном.

СТАНДАРТНЫЕ ИСПОЛНЕНИЯ

Сборка с помощью 4 саморезов из оцинкованной стали, Ø 3,5 x 20, входят в комплект поставки. Максимальный момент затяжки винтов: 1,2 [Н м].

- **ERB:** серо-чёрный цвет, матовая отделка.
- **ERB-CLEAN:** белый цвет, аналогичный RAL 9002, матовая отделка.

ОСОБЕННОСТИ И СФЕРЫ ПРИМЕНЕНИЯ

Двунаправленные ручки-купе ERB. подходят для открытия и закрытия раздвижных дверей.

ERB-CLEAN в белом цвете подходит для применения на медицинском и больничном оборудовании и машинах пищевой промышленности.

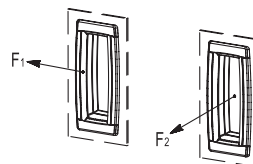
Конструкция гнезда обеспечивает безопасный, удобный и эргономичный захват. Компактность и плавные очертания.



ERGOSTYLE®

ТЕХНИЧЕСКИЕ ДАННЫЕ

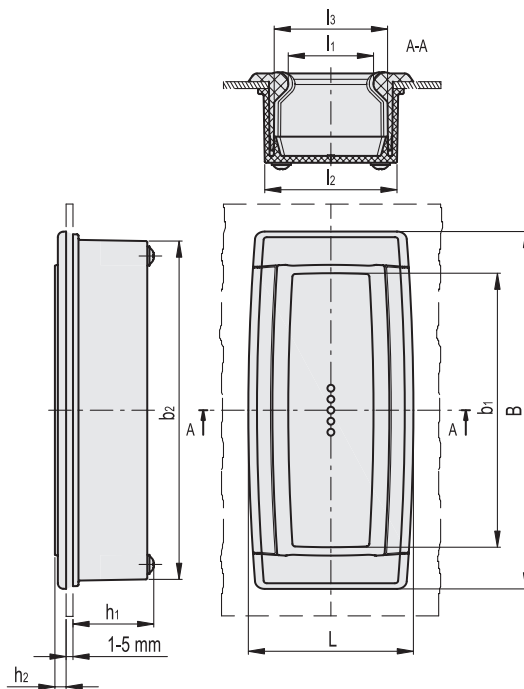
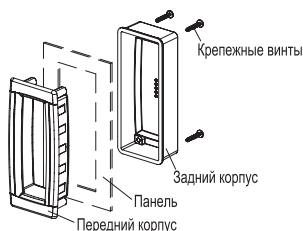
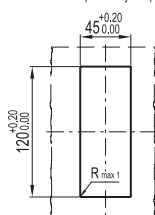
Коэффициенты сопротивления при подъёме (F1) и вытягивании (F2), приведённые в таблице, являются результатами лабораторных испытаний ручек, установленных на усиленных металлических пластинах толщиной = 1,5 мм (усилены в испытательных цепях).



ИНСТРУКЦИИ ПО МОНТАЖУ

1. Просверлите корпус ручки в соответствии с размерами шаблона, указанными в таблице.
2. Удалите все неровности, оставшиеся после сверления, перед установкой ручки.
3. Установите переднюю часть ручки в корпус панели.
4. Установите заднюю часть ручки на заднюю панель и придавите до полной подгонки с передней частью ручки.
5. Установите обе части вместе с саморезами.

Шаблон для сверления
(перед установкой ручки удалить из отверстия заусенцы)



Код	Описание	B	L	h1	h2	b1	b2	l1	l2	l3	F1 [N]	F2 [N]	⚖
261511-C1	ERB.130-C1	130	60	29.5	3	101	123	31	48	41	3500	3500	95
151311	ERB.130 CLEAN	130	60	29.5	3	101	123	31	48	41	3500	3500	95