

Стопорные штифты со стержнем из нержавеющей стали

без фиксации в отжатом положении
(неотключаемые)

ХАРАКТЕРИСТИКИ

Направляющая
Цинк, литье под давлением
Оцинковка, с голубой пассивацией
Поворотная ручка
Пластик (полиамид ПА)

- чёрный цвет, матовая отделка
- чёрный цвет, матовая отделка

Штифт из нержавеющей стали AISI 303
химически никелированный

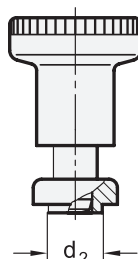
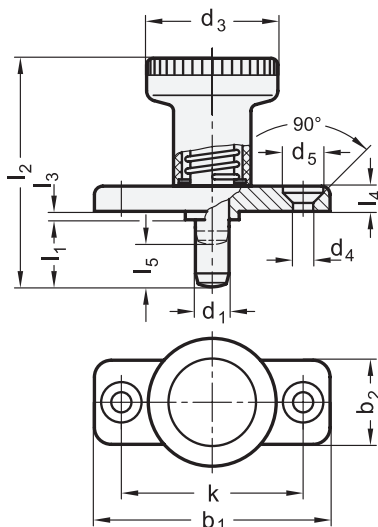
Дискретные компоненты из нержавеющей стали

ИНФОРМАЦИЯ

Стопорные штифты со стержнем из нержавеющей стали GN 608.5 отличаются компактными размерами.
- Разновидности стопорных штифтов (см. стр. 738)

ТЕХНИЧЕСКАЯ ИНФОРМАЦИЯ

- Основные допуски по стандартам ISO (см. стр. A21)
- Характеристики нержавеющей стали (см. стр. A26)
- Характеристики пластика (см. стр. A2)
- Информация по максимально допустимой нагрузке (см. стр. A42)



Штифт фиксатора втянут
(если $l_1 = d_1$)

GN 608.5

STAINLESS STEEL

| Описание | d1 Штифт -0.02/-0.05 Отверстие H7 | l1 | b1 | b2 | d2 -0.02/-0.1 | d3 | d4 | l3 -0.15 | l4 | l5 | Пружинная нагрузка в Н ≈ начальная | Пружинная нагрузка в Н ≈ конечная | Осевая нагрузка в Н | ⚖ |
|---------------|---|----|----|----|---------------|----|-----|-------------|-----|----|--|---|---------------------------|----|
| GN 608.5-6-6 | 6 | 6 | 40 | 18 | 10 | 25 | 4.3 | 2.5 | 4.5 | 6 | 9 | 25 | 400 | 36 |
| GN 608.5-6-14 | 6 | 14 | 40 | 18 | 10 | 25 | 4.3 | 2.5 | 4.5 | 6 | 9 | 25 | 400 | 38 |
| GN 608.5-8-8 | 8 | 8 | 46 | 20 | 12 | 31 | 5.3 | 2.5 | 4.5 | 8 | 13 | 26 | 500 | 50 |
| GN 608.5-8-18 | 8 | 18 | 46 | 20 | 12 | 31 | 5.3 | 2.5 | 4.5 | 8 | 13 | 26 | 500 | 59 |

