

## Миниатюрные стопорные штифты

с фиксацией и без фиксации в отжатом положении (отключаемые и неотключаемые)

### ХАРАКТЕРИСТИКИ

#### Типы

- Тип **В**: без фиксации в отжатом положении
- Тип **С**: с фиксацией в отжатом положении

Направляющая

Цинк, литё под давлением

С пластиковым покрытием

Чёрный цвет, текстурированная отделка

Штифт

Нержавеющая сталь AISI 303

Стопорное кольцо (пружина)

Нержавеющая сталь AISI 301

Поворотная ручка

Пластик (полиамид ПА)

- чёрный цвет, матовая отделка

- чёрный цвет, матовая отделка



### ПО ЗАПРОСУ

- с красной ручкой

### ИНФОРМАЦИЯ

Стопорные штифты GN 822.8 отличаются компактными размерами. Они крепятся с помощью винтов с потайной головкой.

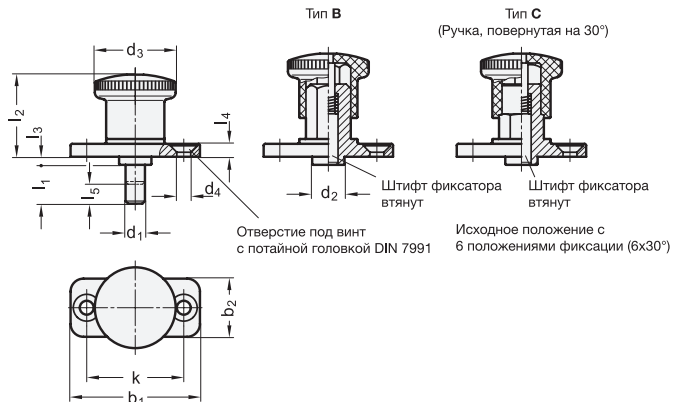
Миниатюрные стопорные штифты представляют собой экономичный аналог стопорных штифтов GN 608 (см. стр. 776) и GN 608.1 (см. стр. 778).

Кнопку штифта типа С можно повернуть на 30° после оттягивания стопорного стержня, удерживая его в «оттянутом» положении с помощью стопорного фиксатора.

- Разновидности стопорных штифтов (см. стр. 738)

### ТЕХНИЧЕСКАЯ ИНФОРМАЦИЯ

- Основные допуски по стандартам ISO (см. стр. A21)
- Характеристики нержавеющей стали (см. стр. A26)
- Характеристики пластика (см. стр. A2)
- Информация по максимально допустимой нагрузке (см. стр. A42)



\* Добавьте индекс типа мини-стопорных штифтов (В или С)

**В**

без исходного положения

**С**

с исходным положением

### GN 822.8

Описание	d1 Отверстие +0.03/+0.08 Штифт h9	l1	b1	b2	d2-0.15	d3	d4	k	l2	l3	l4	l5	Пружинная нагрузка в Н ≈ начальная	Пружинная нагрузка в Н ≈ конечная	⚖
GN 822.8-4-5-*	4	5	35	15	8	21	4.3	25	20.5	2	4	5	4	12	23
GN 822.8-4-10-*	4	10	35	15	8	21	4.3	25	20.5	2	4	5	4	21	23
GN 822.8-5-6-*	5	6	40	18	10	25	4.3	30	25.5	2.5	4	6	6	16	39
GN 822.8-5-12-*	5	12	40	18	10	25	4.3	30	25.5	2.5	4	6	6	16	40
GN 822.8-6-6-*	6	6	40	18	10	25	4.3	30	25.5	2.5	4	6	6	16	39
GN 822.8-6-12-*	6	12	40	18	10	25	4.3	30	25.5	2.5	4	6	6	16	41
GN 822.8-8-10-*	8	10	50	23	14	33	5.3	38	35	2.5	5	10	11	35	94
GN 822.8-8-20-*	8	20	50	23	14	33	5.3	38	35	2.5	5	10	11	35	98
GN 822.8-10-10-*	10	10	50	23	14	33	5.3	38	35	2.5	5	10	11	35	96
GN 822.8-10-20-*	10	20	50	23	14	33	5.3	38	35	2.5	5	10	11	35	102

Массовый тип В