

## Штифты стопорные (фиксаторы)

с фиксацией и без фиксации в отжатом положении (отключаемые и неотключаемые)

### ХАРАКТЕРИСТИКИ

#### Типы

- Тип В: без фиксации в отжатом положении
- Тип С: с фиксацией в отжатом положении

#### Артикул

- № 1: Монтаж с передней стороны
- № 2: Монтаж с задней стороны

#### Направляющая

Цинк, литьё под давлением

С пластиковым покрытием

Чёрный цвет, текстурированная отделка

#### Штифт

Нержавеющая сталь AISI 303

Стопорное кольцо (пружина)

Нержавеющая сталь AISI 301

#### Поворотная ручка

Пластик (полиамид ПА)

- чёрный цвет, матовая отделка

- чёрный цвет, матовая отделка

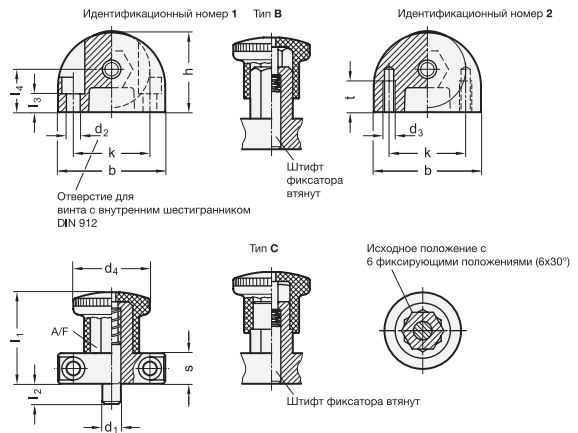


### ИНФОРМАЦИЯ

Отличительной особенностью стопорных штифтов GN 412 является их компактная конструкция. Они устанавливаются с передней стороны при помощи болтов с цилиндрической головкой или с задней стороны при помощи винтовой резьбы. В типе С ручку можно повернуть на 30° после оттягивания стопорного стержня; ручка останется в «оттянутом» положении благодаря стопорному фиксатору. Система размеров и подключений соответствует комбинации монтажных блоков GN 412.1 (см. стр. 814), соединённых с установочными втулками GN 412.2 (см. стр. 813) или GN 412.3 (см. стр. 812).

### ТЕХНИЧЕСКАЯ ИНФОРМАЦИЯ

- Характеристики пластика (см. стр. А2)
- Характеристики нержавеющей стали (см. стр. А26)
- Информация по максимально допустимой нагрузке (см. стр. А42)



### GN 412

Описание	d1 Штифт 0/-0.06 Отверстие +0.05/+0.1	b	d2	d3	d4	h	k	l1	l2 мин.	l3	l4	s	A/F	t	Пружинная нагрузка		⚖
															в Н ≈ начальная	в Н ≈ конечная	
GN 412-5-35-B-1	5	35	4.3	-	25	26	25	32	6	6	14	12	12	-	5	15	63
GN 412-5-35-B-2	5	35	-	M4	25	26	25	32	6	-	14	12	12	10	5	15	71
GN 412-6-35-B-1	6	35	4.3	-	25	26	25	32	6	6	14	12	12	-	5	15	64
GN 412-6-35-B-2	6	35	-	M4	25	26	25	32	6	-	14	12	12	10	5	15	71
GN 412-8-47-B-1	8	47	5.3	-	33	34	35	39	10	10	18	14	17	-	9	35	140
GN 412-8-47-B-2	8	47	-	M5	33	34	35	39	10	-	18	14	17	12	9	35	152
GN 412-10-47-B-1	10	47	5.3	-	33	34	35	39	10	10	18	14	17	-	9	35	143
GN 412-10-47-B-2	10	47	-	M5	33	34	35	39	10	-	18	14	17	12	9	35	154
GN 412-5-35-C-1	5	35	4.3	-	25	26	25	32	6	6	14	12	12	-	5	15	63
GN 412-5-35-C-2	5	35	-	M4	25	26	25	32	6	-	14	12	12	10	5	15	70
GN 412-6-35-C-1	6	35	4.3	-	25	26	25	32	6	6	14	12	12	-	5	15	64
GN 412-6-35-C-2	6	35	-	M4	25	26	25	32	6	-	14	12	12	10	5	15	71
GN 412-8-47-C-1	8	47	5.3	-	33	34	35	39	10	10	18	14	17	-	9	35	130
GN 412-8-47-C-2	8	47	-	M5	33	34	35	39	10	-	18	14	17	12	9	35	152
GN 412-10-47-C-1	10	47	5.3	-	33	34	35	39	10	10	18	14	17	-	9	35	143
GN 412-10-47-C-2	10	47	-	M5	33	34	35	39	10	-	18	14	17	12	9	35	155

