

Центраторы

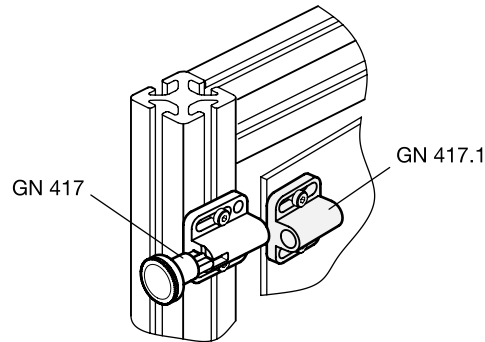
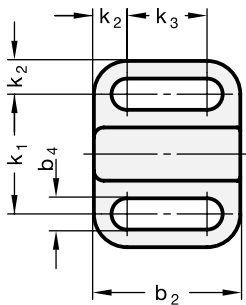
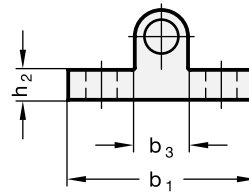
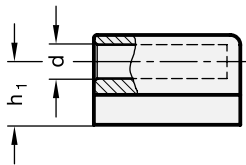
для стопорных штифтов GN 417

ХАРАКТЕРИСТИКИ

Сталь
С пластиковым покрытием
Чёрный цвет, текстурированная отделка

ИНФОРМАЦИЯ

Центраторы GN 417.1 подходят к стопорным штифтам GN 417 (см. стр. 792) и используются для фиксации стопорного стержня.



GN 417.1

Описание	d Номинальный размер	d Наружный размер +0.1	b1	b2	b3	b4	h1	h2	k1	k2	k3	⚖
GN 417.1-4	4	4.1	22	16.5	6	3.3	7	4	14	4	8.5	10
GN 417.1-5	5	5.1	28	22	8	4.3	9.5	4.5	18	5	12	20
GN 417.1-6	6	6.2	32	27.5	10	5.4	10.5	5	21	5.5	16.5	30
GN 417.1-8	8	8.2	34	33	12	5.4	12.5	6	23	5.5	22	50
GN 417.1-10	10	10.2	39	35	14.5	6.8	14.5	6	27	6	23	70