

Штифты стопорные (фиксаторы)

для точного размещения, конический плунжер

ХАРАКТЕРИСТИКИ

Типы

- Тип **В**: без фиксации в отжатом положении
- Тип **С**: с фиксацией в отжатом положении

Сталь

- Чернение
- Плунжер: закалённая отшлифованная сталь

Ручка пластиковая (полиамид ПА)

- чёрный цвет, матовая отделка
- чёрный цвет, матовая отделка



ИНФОРМАЦИЯ

Стопорные штифты (фиксаторы) GN 817.5 обеспечивают высокую точность позиционирования благодаря установочным втулкам DIN 172 / DIN 179 с цилиндрическим отверстием. Установочные втулки GN 172.1 / GN 179.1 с коническими отверстиями вставляются в имеющееся отверстие.

Коническая форма стопорного стержня / отверстия улучшает зрительную ориентацию и, соответственно, обеспечивает более высокую точность.

Тип С применяется в случаях, когда необходимо, чтобы стержень фиксатора самостоятельно удерживался в оттянутом положении. Для отжатия штифта необходимо оттянуть ручку и повернуть ее на 90°. Насечка удерживает штифт в этом положении.

- Разновидности стопорных штифтов (см. стр. 738)

ИНСТРУКЦИИ ПО СБОРКЕ И МОНТАЖУ

Длина l_7 определяется глубиной установки стопорного стержня в конусе втулки.

Длина l_8 должна обеспечивать полное освобождение стопорного стержня; длина втулки и толщина пластины могут быть выбраны с определенным запасом.

При втягивании шпильки необходимо предусмотреть минимальный запас хода 0,5 мм, чтобы коническая часть шпильки располагалась в конусе направляющей втулки без зазора.

Для каждого диаметра стопорного штифта d_1 доступны два различных варианта длины фиксирующих стержней l_1 (см. таблицу изделий).

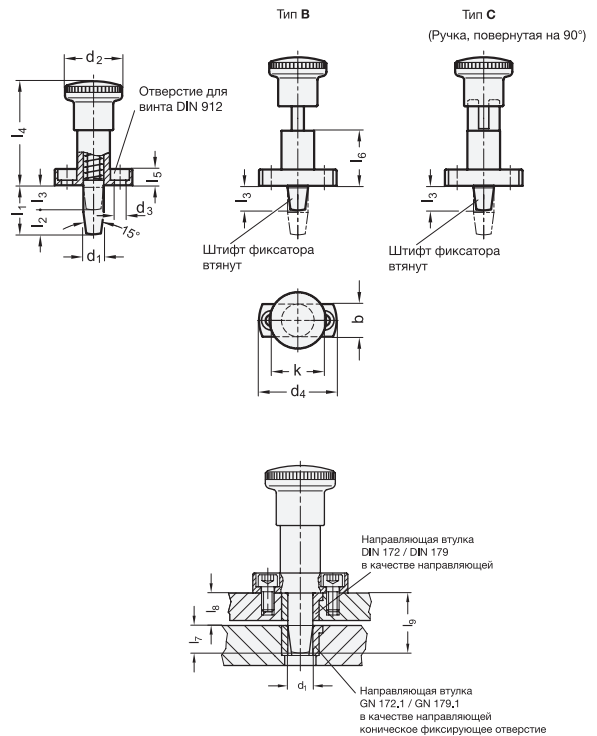
Длина выступающей части штифта с безопасным запасом хода: $l_9 = l_1 - 0,5$ мм

При монтаже втулок с допуском h6 обычно используется отверстие с допуском H7, соответствующее внешнему диаметру.

Имеется выбор подходящих направляющих втулок DIN 172 (см. стр. 1006) и DIN 179 (см. стр. 1008) с цилиндрическим отверстием и направляющих втулок GN 172.1 (см. стр. 1010) / GN 179.1 (см. стр. 1010) с коническим отверстием.

* Добавьте индекс типа стопорных штифтов (В или С)

В	С
без исходного положения	с исходным положением



GN 817.5

Описание	d1 Штифт h6	l1	l2	l3	b	d2	d3	d4	k	l4	l5	l6	l7	l8 мин.	l8 макс.	Пружинная нагрузка в Н ≈ начальная	Пружинная нагрузка в Н ≈ конечная	📐
GN 817.5-6-18-*	6	18	9	9	13	23	4.3	34	23	45	6	25	7	9	10	6	25	43
GN 817.5-6-24-*	6	24	9	15	13	23	4.3	34	23	45	6	25	7	15	16	6	25	50
GN 817.5-8-20-*	8	20	10.6	9.4	16	28	5.3	38	26	51	8	27	9	9.4	10	8.5	28	75
GN 817.5-8-26-*	8	26	10.6	15.4	16	28	5.3	38	26	51	8	27	9	15.4	16	8.5	28	80
GN 817.5-10-24-*	10	24	12.6	11.4	16	28	5.3	38	26	51	8	27	11	11.4	12	11.5	40	83
GN 817.5-10-32-*	10	32	12.6	19.4	16	28	5.3	38	26	51	8	27	11	19.4	20	11.5	40	87

Массовый тип В