

## Пружинные стопоры

### Штифт в нормальном втянутом положении

#### ХАРАКТЕРИСТИКИ

##### Типы

- Тип **A**: Управляется ручкой, муфта чёрного цвета, без контргайки
- Тип **AK**: Управляется ручкой, муфта чёрного цвета, с контргайкой
- Тип **AR**: Управляется ручкой, муфта красного цвета, без контргайки
- Тип **ARK**: Управляется ручкой, муфта красного цвета, с контргайкой
- Тип **B**: Управляется ключом, муфта чёрного цвета, без контргайки
- Тип **BK**: Управляется ключом, муфта чёрного цвета, с контргайкой

Корпус с резьбой  
Оцинкованная сталь, с голубой пассивацией

##### Штифт

Нержавеющая сталь AISI 303

Стопорное кольцо (пружина)

Нержавеющая сталь AISI 301

##### Поворотная ручка

Пластик (полиамид ПА)

- чёрный цвет, матовая отделка
- чёрный цвет, матовая отделка

##### Муфта

Пластик (полиамид ПА)

- чёрный или красный цвет, матовая отделка
- чёрный цвет, матовая отделка

#### ИНФОРМАЦИЯ

В нерабочем состоянии плунжер пружинных стопоров GN 816.1 выступает. Для того чтобы убрать его, перемещайте ручку против силы пружины и фиксируйте в конечном положении, повернув на 90°.

Форма траектории кулачка защищает плунжер от непреднамеренных воздействий.

В штифтах, управляемых кнопкой (тип AR / ARK), видимая **красная** часть покрывающей муфты указывает на состояние блокировки: стопорный стержень **не** выступает.

Для исполнения, управляемого ключом (тип B / BK), ключ требуется для перемещения плунжера. В этом исполнении покрывающая муфта обеспечивает дополнительную защиту и безопасность от несанкционированного снятия пружинного стопора. Покрывающая муфта также обеспечивает дополнительную защиту от поломок, вызванных грязью.

- Разновидности стопорных штифтов (см. стр. 738)



#### ПРИНАДЛЕЖНОСТИ

Ключи **GN 816.1-10**

Пластик (полиамид ПА)

(пружинные стопоры Ø 6 и Ø 8 имеют одинаковые ключи)

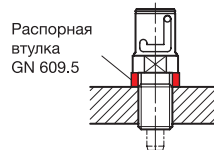
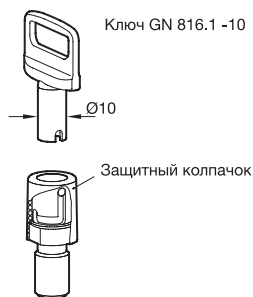
#### ТЕХНИЧЕСКАЯ ИНФОРМАЦИЯ

- Характеристики нержавеющей стали (см. стр. A26)
- Характеристики пластика (см. стр. A2)
- Информация по максимально допустимой нагрузке (см. стр. A42)

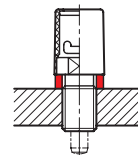
#### ИНСТРУКЦИИ ПО МОНТАЖУ

##### Вариант исполнения с ключом (тип B / тип BK)

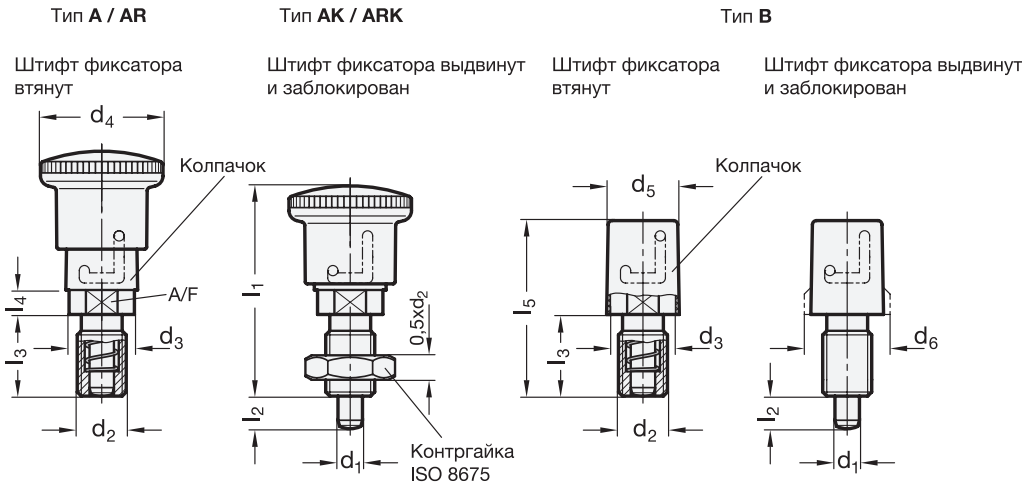
#### Инструкция по сборке



Резьбовое отверстие под винт



Защелкиваемый защитный колпачок



GN 816.1

Описание	d1 Штифт 0/-0.05 Отверстие +0.15/+0.07	d2	d3	d4	d5	d6	l1 ≈	l2	l3	l4 ≈	l5	A/F	Пружинная нагрузка в Н ≈		⚖
													начальная	конечная	
GN 816.1-6-M12x1,5-A	6	M 12 x 1.5	16	28	-	-	51.5	8	20	6	-	14	12	27	50
GN 816.1-8-M16x1,5-A	8	M 16 x 1.5	18	28	-	-	54.5	10	22	6	-	16	12	35	50
GN 816.1-6-M12x1,5-AK	6	M 12 x 1.5	16	28	-	-	51.5	8	20	6	-	14	12	27	55
GN 816.1-8-M16x1,5-AK	8	M 16 x 1.5	18	28	-	-	54.5	10	22	6	-	16	12	35	80
GN 816.1-6-M12x1,5-AR	6	M 12 x 1.5	16	28	-	-	51.5	8	20	6	-	14	12	27	50
GN 816.1-8-M16x1,5-AR	8	M 16 x 1.5	18	28	-	-	54.5	10	22	6	-	16	12	35	50
GN 816.1-6-M12x1,5-ARK	6	M 12 x 1.5	16	28	-	-	51.5	8	20	6	-	14	12	27	55
GN 816.1-8-M16x1,5-ARK	8	M 16 x 1.5	18	28	-	-	54.5	10	22	6	-	16	12	35	80
GN 816.1-6-M12x1,5-B	6	M 12 x 1.5	16	-	17	-	-	8	20	-	43	14	12	27	43
GN 816.1-8-M16x1,5-B	8	M 16 x 1.5	18	-	17	20	-	10	22	-	48	16	12	35	50
GN 816.1-6-M12x1,5-BK	6	M 12 x 1.5	16	-	17	-	-	8	20	-	43	14	12	27	43
GN 816.1-8-M16x1,5-BK	8	M 16 x 1.5	18	-	17	20	-	10	22	-	48	16	12	35	70

