

Рычажные фиксаторы

Стопорный стержень в стандартном оттянутом положении

ХАРАКТЕРИСТИКИ

Типы

- Тип **A**: без фиксации в отжатом положении, без контргайки
- Тип **AK**: без фиксации в отжатом положении, с контргайкой
- Тип **R**: с фиксацией в отжатом положении (отключаемый), без контргайки
- Тип **RK**: с фиксацией в отжатом положении (отключаемый), с контргайкой
- Тип **S**: с безопасным отключением, без контргайки
- Тип **SK**: с безопасным отключением, с контргайкой

Сталь

Оцинковка, с голубой пассивацией

Штифт

Нержавеющая сталь AISI 303

Защёлка

Пластик, технополимер (полиамид ПА)

- чёрный цвет, матовая отделка

- чёрный цвет, матовая отделка



ИНФОРМАЦИЯ

Рычажные фиксаторы GN 712.1 разработаны для применения в устройствах, где плунжер не должен выступать постоянно. При повороте рычага на 90° или 120° против часовой стрелки плунжер перемещается сквозь изогнутое отверстие в корпусе. После этого плунжер убирается.

В зависимости от типа, плунжер перемещается назад пружиной в исходное положение (тип A), удерживается в выступающем положении (тип R) или, соответственно, фиксируется от самопроизвольного срабатывания (тип S). Для перемещения плунжера для предохранительной модели типа S дополнительно требуется нажать на защёлку.

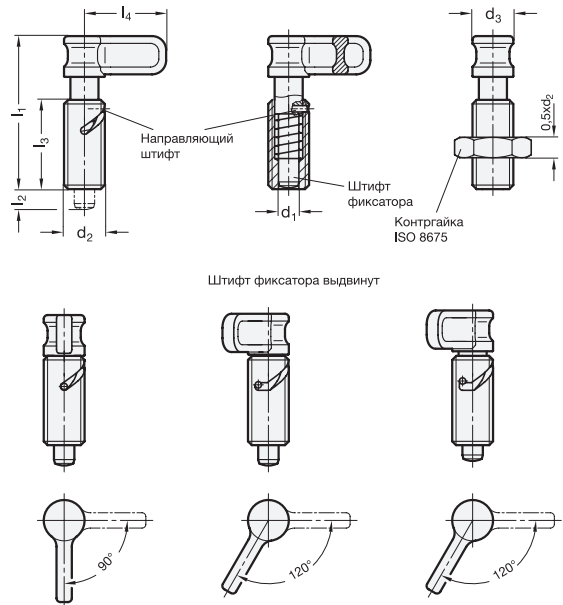
- Разновидности рычажных фиксаторов (см. стр. 816)

ТЕХНИЧЕСКАЯ ИНФОРМАЦИЯ

- Основные допуски по стандартам ISO (см. стр. A21)
- Характеристики нержавеющей стали (см. стр. A26)
- Характеристики пластика (см. стр. A2)
- Информация по максимально допустимой нагрузке (см. стр. A42)

ПО ЗАПРОСУ

- Вариант исполнения из нержавеющей стали



GN 712.1

Описание	d1 Штифт -0.02/-0.05 Отверстие G7	d2	d3	l1 ≈	l2 ±0.5	l3 мин.	l4	Пружинная нагрузка в Н ≈ начальная	Пружинная нагрузка в Н ≈ конечная	⚖
GN 712.1-6-M16x1,5-A	6	M 16 x 1.5	16	60	8	35	32	7	16.5	54
GN 712.1-8-M16x1,5-A	8	M 16 x 1.5	16	60	8	35	32	7	16.5	55
GN 712.1-6-M16x1,5-AK	6	M 16 x 1.5	16	60	8	35	32	7	16.5	60
GN 712.1-8-M16x1,5-AK	8	M 16 x 1.5	16	60	8	35	32	7	16.5	60
GN 712.1-6-M16x1,5-R	6	M 16 x 1.5	16	60	8	35	32	7	16.5	54
GN 712.1-8-M16x1,5-R	8	M 16 x 1.5	16	60	8	35	32	7	16.5	60
GN 712.1-6-M16x1,5-RK	6	M 16 x 1.5	16	60	8	35	32	7	16.5	60
GN 712.1-8-M16x1,5-RK	8	M 16 x 1.5	16	60	8	35	32	7	16.5	73
GN 712.1-6-M16x1,5-S	6	M 16 x 1.5	16	60	6	35	32	7	16.5	60
GN 712.1-8-M16x1,5-S	8	M 16 x 1.5	16	60	6	35	32	7	16.5	65
GN 712.1-6-M16x1,5-SK	6	M 16 x 1.5	16	60	6	35	32	7	16.5	70
GN 712.1-8-M16x1,5-SK	8	M 16 x 1.5	16	60	6	35	32	7	16.5	75