

Рычажные фиксаторы

Направляющая из чернёной стали

ХАРАКТЕРИСТИКИ

Типы

- Тип **A**: без пластиковой крышки
- Тип **B**: с пластиковой крышкой

Сталь

- Чернение
- Плунжер, азотированная сталь

Крышка из пластика (полиамид ПА)

Чёрный цвет, матовая отделка



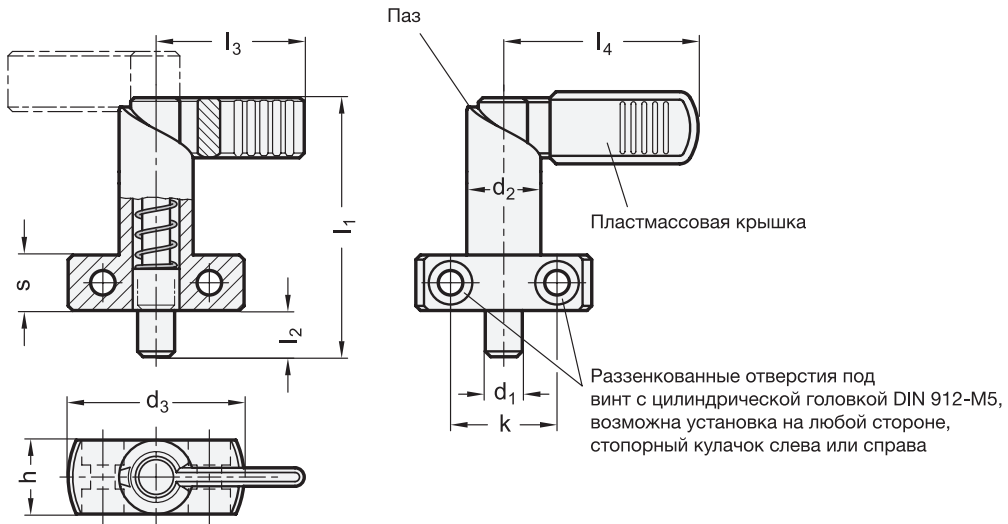
ИНФОРМАЦИЯ

Рычажные фиксаторы GN 612.2 разработаны для применения в устройствах, где установочный штифт не должен выступать постоянно. При повороте замка на 180° установочный штифт втягивается. Паз удерживает плунжер в этом положении.

- Разновидности рычажных фиксаторов (см. стр. 816)

ТЕХНИЧЕСКАЯ ИНФОРМАЦИЯ

- Основные допуски по стандартам ISO (см. стр. A21)
- Характеристики пластика (см. стр. A2)
- Информация по максимально допустимой нагрузке (см. стр. A42)



GN 612.2

Описание	d1 Штифт 0/-0.05 Отверстие H7	d2	d3	h	k	l1	l2	l3	l4	s	Пружинная	Пружинная	⚖
											нагрузка в Н ≈ начальная	нагрузка в Н ≈ конечная	
GN 612.2-6-16-A	6	16	35	16	20	56	10	32	-	12	12	32	62
GN 612.2-8-16-A	8	16	35	16	20	56	10	32	-	12	12	32	84
GN 612.2-8-20-A	8	20	40	20	22	69	12	37	-	15	21	58	167
GN 612.2-10-16-A	10	16	35	16	20	56	10	32	-	12	12	32	86
GN 612.2-10-20-A	10	20	40	20	22	69	12	37	-	15	21	58	169
GN 612.2-12-20-A	12	20	40	20	22	69	12	37	-	15	21	58	170
GN 612.2-6-16-B	6	16	35	16	20	56	10	-	42	12	12	32	85
GN 612.2-8-16-B	8	16	35	16	20	56	10	-	42	12	12	32	86
GN 612.2-8-20-B	8	20	40	20	22	69	12	-	52	15	21	58	170
GN 612.2-10-16-B	10	16	35	16	20	56	10	-	42	12	12	32	90
GN 612.2-10-20-B	10	20	40	20	22	69	12	-	52	15	21	58	173
GN 612.2-12-20-B	12	20	40	20	22	69	12	-	52	15	21	58	180