

## Рычажные фиксаторы

с фланцем для внешнего монтажа

### ХАРАКТЕРИСТИКИ

Направляющая  
Цинк, литые под давлением  
С пластиковым покрытием  
Чёрный цвет RAL 9005, текстурированная отделка **SW**

Штифт  
Сталь  
Оцинковка, пассивирование (воронение)

Ручка  
Пластик (полиамид ПА)

- чёрный цвет, матовая отделка  
- чёрный цвет, матовая отделка



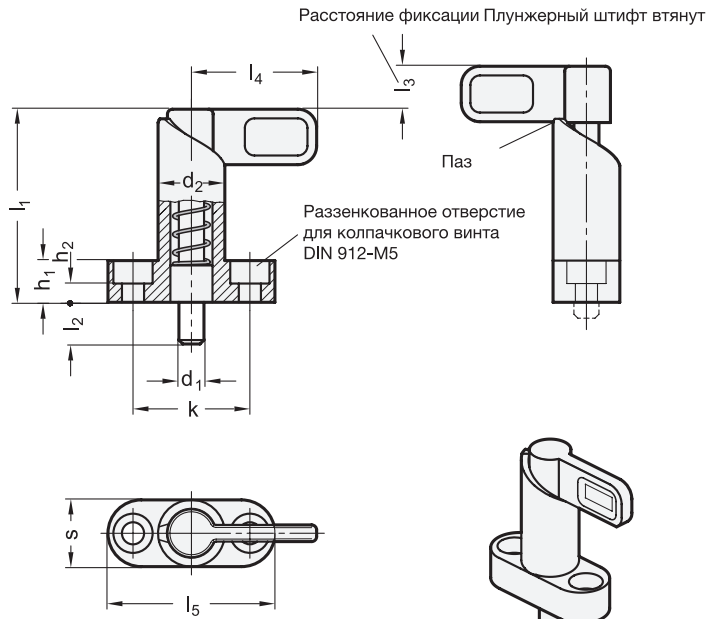
### ИНФОРМАЦИЯ

Рычажные фиксаторы GN 612.10 разработаны для применения в устройствах, где плунжер не должен выступать постоянно. При повороте замка на 180° плунжер втягивается. Паз обеспечивает безопасную фиксацию.

- Разновидности рычажных фиксаторов (см. стр. 816)

### ТЕХНИЧЕСКАЯ ИНФОРМАЦИЯ

- Характеристики пластика (см. стр. A2)



### GN 612.10

Описание	d1 Штифт-0.05 Отверстие +0.1/+0.05	l2	d2	h1	h2	k	l1 ≈	l3	l4	l5	s	Пружинная нагрузка в Н ≈		⚖
												начальная	конечная	
GN 612.10-6-10-16-SW	6	10	16	10	4.5	28	46	10	30	40	16	12	32	53
GN 612.10-6-16-16-SW	6	16	16	10	4.5	28	46	10	30	40	16	12	32	67
GN 612.10-8-10-16-SW	8	10	16	10	4.5	28	46	10	30	40	16	12	32	68
GN 612.10-8-16-16-SW	8	16	16	10	4.5	28	46	10	30	40	16	12	32	50
GN 612.10-8-12-20-SW	8	12	20	10	4.5	32	57	12	37	45	20	21	58	20
GN 612.10-8-18-20-SW	8	18	20	10	4.5	32	57	12	37	45	20	21	58	120
GN 612.10-10-10-16-SW	10	10	16	10	4.5	28	46	10	30	40	16	12	32	70
GN 612.10-10-16-16-SW	10	16	16	10	4.5	28	46	10	30	40	16	12	32	74
GN 612.10-10-12-20-SW	10	12	20	10	4.5	32	57	12	37	45	20	21	58	126
GN 612.10-10-18-20-SW	10	18	20	10	4.5	32	57	12	37	45	20	21	58	130
GN 612.10-12-12-20-SW	12	12	20	10	4.5	32	57	12	37	45	20	21	58	130
GN 612.10-12-18-20-SW	12	18	20	10	4.5	32	57	12	37	45	20	21	58	135