

Рычажные фиксаторы с концевым упором на 180°, без функции блокировки

ХАРАКТЕРИСТИКИ

Типы

- Тип **RA**: Правый замок
- Тип **RB**: Правый замок, с пластиковой крышкой
- Тип **RAK**: Правый замок, с контргайкой
- Тип **RBK**: Правый замок, с пластиковой крышкой, с контргайкой
- Тип **LA**: Левый замок
- Тип **LB**: Левый замок, с пластиковой крышкой
- Тип **LAK**: Левый замок, с контргайкой
- Тип **LBK**: Левый замок, с пластиковой крышкой, с контргайкой

Сталь

- Чернение
- Плуджер, азотированная сталь

Стопорное кольцо (пружина)
Нержавеющая сталь AISI 301

Пластиковая крышка
Технополимер (полиамид ПА)
Черный цвет, матовая отделка



ИНФОРМАЦИЯ

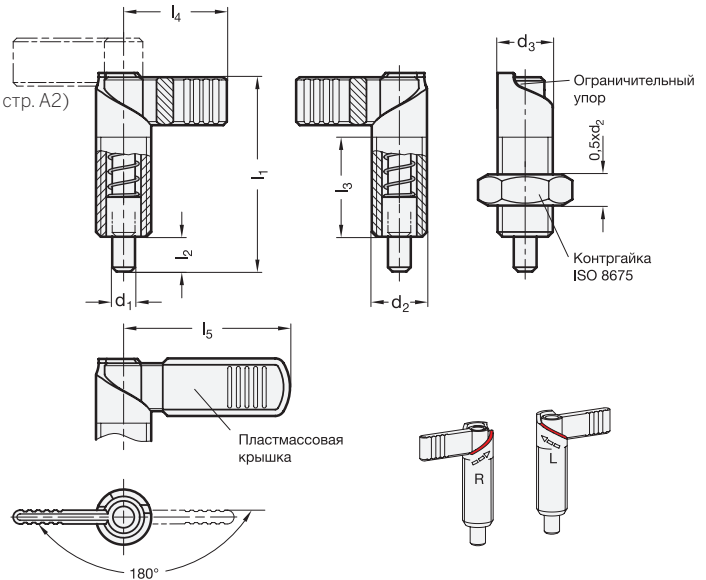
Для рычажных фиксаторов GN 721 стержень стопорного штифта отводится поворотом замка на 180°.

Когда рычажные фиксаторы расположены симметрично, левый или правый типы позволяют обеспечить практически одинаковую установку направления замка.

- Разновидности рычажных фиксаторов (см. стр. 816)

ТЕХНИЧЕСКАЯ ИНФОРМАЦИЯ

- Основные допуски по стандартам ISO (см. стр. A21)
- Характеристики нержавеющей стали (см. стр. A26)
- Информация по максимально допустимой нагрузке (см. стр. A2)



* Добавьте индекс типа рычажных фиксаторов

RA RB RAK RBK LA LB LAK LBK

GN 721

Описание	d1 Штифт -0.02/-0.04 Отверстие H7	d2	d3	l1	l2	l3 +1.5	l4	l5	Пружинная нагрузка в Н ≈ начальная	Пружинная нагрузка в Н ≈ конечная	⚖
GN 721-5-M10x1-*	5**	M10x1	10	37.5	6	19	21	-	7	20	18
GN 721-6-M12x1.5-*	6	M12x1.5	12	47	8	26	26	32	8	18	30
GN 721-8-M16x1.5-*	8	M16x1.5	16	56	10	30	32	42	11	29	64
GN 721-10-M20x1.5-*	10	M20x1.5	20	69	12	37	37	52	21	57	129

** Данный размер доступен только для типов LA, LAK, RA и RAK.