

Рычажные фиксаторы с концевым упором на 180°, с функцией блокировки

ХАРАКТЕРИСТИКИ

Типы

- Тип **RA**: Правый замок
- Тип **RB**: Правый замок, с пластиковой крышкой
- Тип **RAK**: Правый замок, с контргайкой
- Тип **RBK**: Правый замок, с пластиковой крышкой, с контргайкой
- Тип **LA**: Левый замок
- Тип **LB**: Левый замок, с пластиковой крышкой
- Тип **LAK**: Левый замок, с контргайкой
- Тип **LBK**: Левый замок, с пластиковой крышкой, с контргайкой

Сталь

- Чернение
- Плунжер, азотированная сталь

Стопорное кольцо (пружина)
Нержавеющая сталь AISI 301

Пластиковая крышка
Технополимер (полиамид ПА)
Чёрный цвет, матовая отделка



ИНФОРМАЦИЯ

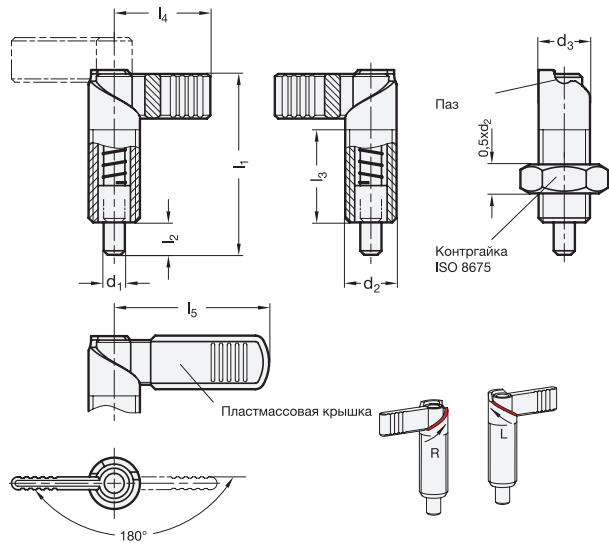
Паз на рычажных фиксаторах GN 721.1 гарантирует, что установочный штифт останется в отведённом положении.

Когда рычажные фиксаторы расположены симметрично, левый или правый типы позволяют обеспечить практически одинаковую установку направления замка.

- Разновидности рычажных фиксаторов (см. стр. 816)

ТЕХНИЧЕСКАЯ ИНФОРМАЦИЯ

- Основные допуски по стандартам ISO (см. стр. A21)
- Информация по максимально допустимой нагрузке (см. стр. A42)



* Добавьте индекс типа рычажных фиксаторов

RA RB RAK RBK LA LB LAK LBK

GN 721.1

Описание	d1 Штифт -0.02/-0.04 Отверстие H7	d2	d3	l1	l2	l3 +1.5	l4	l5	Пружинная нагрузка в Н ≈ начальная	Пружинная нагрузка в Н ≈ конечная	⚖
GN 721.1-5-M10x1-*	5**	M10x1	10	37.5	6	19	21	-	7	20	18
GN 721.1-6-M12x1,5-*	6	M12x1.5	12	47	8	26	26	32	8	18	31
GN 721.1-8-M16x1,5-*	8	M16x1.5	16	56	10	30	32	42	11	29	66
GN 721.1-10-M20x1,5-*	10	M20x1.5	20	69	12	37	37	52	21	57	129

** Данный размер доступен только для типов LA, LAK, RA и RAK.