

Рычажные фиксаторы из нержавеющей стали

с концевым упором на 180°, без функции блокировки

ХАРАКТЕРИСТИКИ

Типы

- Тип **RA**: Правый замок
- Тип **RB**: Правый замок, с пластиковой крышкой
- Тип **RAK**: Правый замок, с контргайкой
- Тип **RBK**: Правый замок, с пластиковой крышкой, с контргайкой
- Тип **LA**: Левый замок
- Тип **LB**: Левый замок, с пластиковой крышкой
- Тип **LAK**: Левый замок, с контргайкой
- Тип **LBK**: Левый замок, с пластиковой крышкой, с контргайкой

Нержавеющая сталь AISI 303

Стопорное кольцо (пружина)

Нержавеющая сталь AISI 301

Пластиковая крышка

Технополимер (полиамид ПА)

Чёрный цвет, матовая отделка



ИНФОРМАЦИЯ

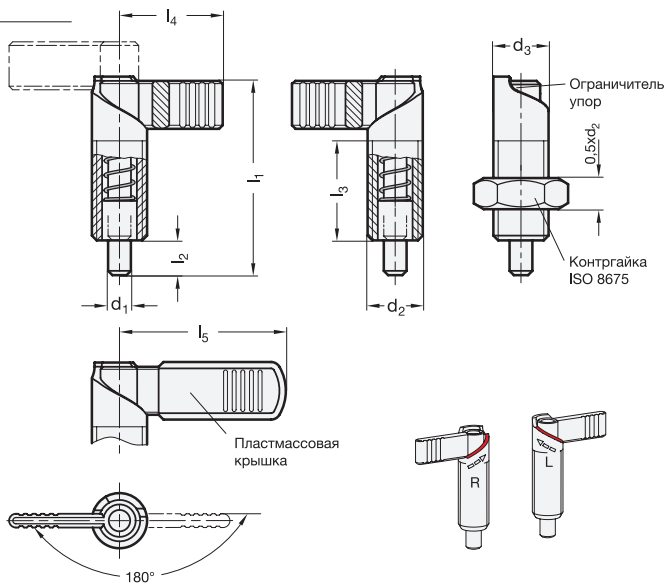
Для рычажных фиксаторов из нержавеющей стали GN 721.5 стопорный штифт отводится поворотом замка на 180°.

Для противоположно направленных рычажных фиксаторов левый или правый типы обеспечивают практическое применение, то есть такую же настройку замка.

- Разновидности рычажных фиксаторов (см. стр. 816)

ТЕХНИЧЕСКАЯ ИНФОРМАЦИЯ

- Основные допуски по стандартам ISO (см. стр. A21)
- Характеристики нержавеющей стали (см. стр. A26)
- Информация по максимально допустимой нагрузке (см. стр. A42)



* Добавьте индекс типа рычажных фиксаторов

RA RB RAK RBK LA LB LAK LBK

GN 721.5

STAINLESS STEEL

Описание	d1 Штифт -0.06/-0.08 Отверстие H7	d2	d3	l1	l2	l3 +1.5	l4	l5	Пружинная нагрузка в Н ≈ начальная	Пружинная нагрузка в Н ≈ конечная	⚖
GN 721.5-5-M10x1-*	5**	M10x1	10	37.5	6	19	21	-	7	20	90
GN 721.5-6-M12x1,5-*	6	M12x1.5	12	47	8	26	26	32	8	18	110
GN 721.5-8-M16x1,5-*	8	M16x1.5	16	56	10	30	32	42	11	29	120
GN 721.5-10-M20x1,5-*	10	M20x1.5	20	69	12	37	37	52	21	57	130

** Данный размер доступен только для типов LA, LAK, RA и RAK.

